



More information on the website  
[mirror.radwag.com/tr/info,w1,KJZ](http://mirror.radwag.com/tr/info,w1,KJZ)

## PUE 5.15R tartım terminali

WX-008-0033



The drawings, photos and graphics used are for illustrative purposes only.

## Fonksiyonlar



Dosing



Labelling



Plus/Minus Control



Parts counting



Formulation



Statistics



Checkweighing

## Teknik Veriler

Metrolojik parametreler	
OIML sınıfı	III
Dönüştürücüden maksimum bölüm sayısı	8388608
Maximum quantity of verification units	6000 e
Doğrulama birimi başına minimum voltaj	0,4 $\mu$ V
Doğrulama birimi başına maksimum voltaj	3,25 $\mu$ V
Minimum load cell impedance	80 $\Omega$
Yük hücresi maksimum empedansı	1200 $\Omega$
Yük hücresi besleme gerilimi	5V
Maximum increase of signal	19,5 mV

Metrolojik parametreler	
Yük hücresi bağlantısı	4 veya 6 kablolar
Fiziksel parametreler	
Display	15,6" grafik renkli dokunmatik
Cihaz boyutları G x D x Y	490x310x200 mm
Ambalaj boyutları G x D x Y	560x360x240 mm
Net ağırlık	10,5 kg
Brüt ağırlık	11,5 kg
Konstrüksiyon	
IP Sınıfı	IP 66
Dokunmatik panel	dirençli
Dava	Paslanmaz çelik
Haberleşme arayüzler	
Haberleşme arayüzü	4xUSB 2.0 (2xUSB-A, 2xM12 4P), Ethernet - 2x10/100/1000 Mbit (2xRJ45 hermetik), 2xRS232, RS485 (2xM12 8P)
Opsiyonel arayüzler	harici tuşlar PRINT - 4IN/4OUT (M12 8P konnektör) ile terminal gereklidir, İlave tartı platformu modülü - max. 3 adet, ana platformdaki gibi metrolojik parametreler
Elektrik parametreleri	
Güç kaynağı	100 – 240 V AC 50/60 Hz
Maksimum güç tüketimi	75 W
Çevresel koşullar	
Çalıştırma sıcaklığı	0 – +40 °C
Depolama sıcaklığı	-20 – +60 °C
Atmosferik nem	10% – 85% RH yoğunlaşma yok
Bileşenler ve yazılım	
İşletim sistemi	Microsoft Windows 11 IoT
İşlemci	Intel® Celeron® J6412
Yonga seti	Intel® UHD Graphics for 10th Gen Intel® Processors
Hafıza	16 GB RAM
Veri hafızası	SSD 512 GB



## İle uyumlu (Additional Fee)

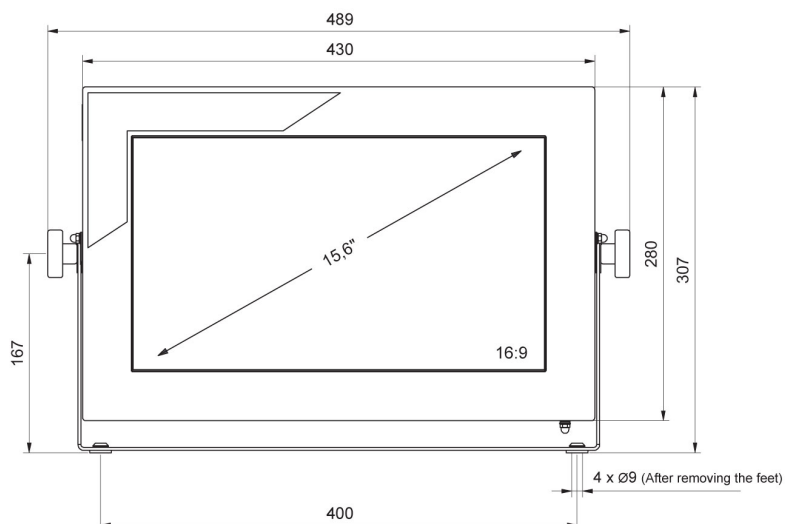
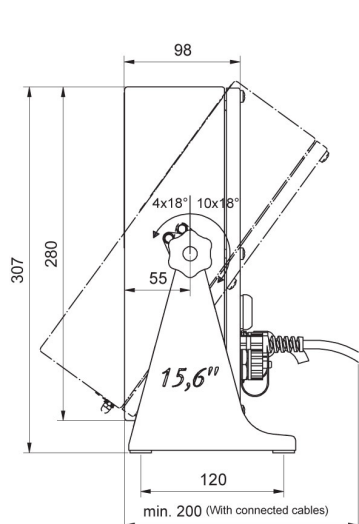
Transponder kart okuyucular  
RS 232, RS 485 Kablolari  
Display  
Giriş/Çıkış kabloları  
Modülleri ek platformları

Klavye  
USB adaptör  
Fiş yazıcı  
F1 Kütle standardı - ayar odacısız silindirik ağırlıklar, setleri  
RS 232 – USB Dönüştürücü

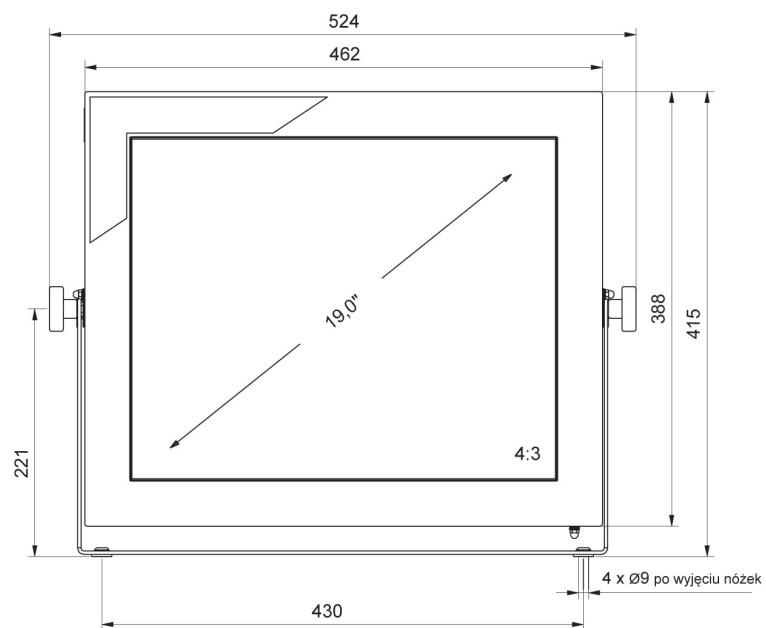
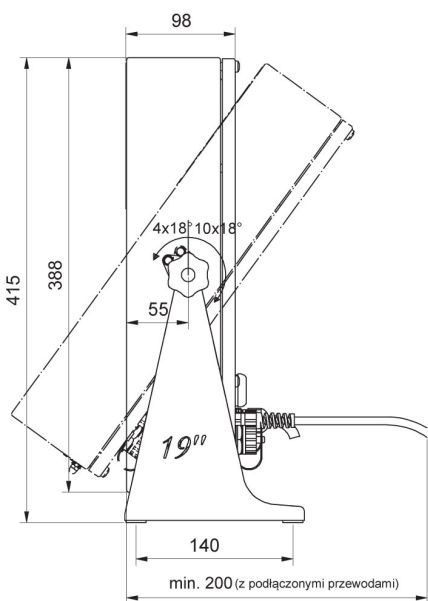
## Yazılım (Additional Fee)

• Etiket Editörü R02 [WX-010-0094]

## Cihaz boyutları G x D x Y



PUE 5.15



PUE 5.19