



More information on the website  
[mirror.radwag.com/pl/info,w1,KJZ](http://mirror.radwag.com/pl/info,w1,KJZ)

# Terminal wagowy PUE 5.15R

WX-008-0033



Użyte rysunki, zdjęcia, grafiki mają charakter poglądowy.

## Funkcje



Dozowanie



Etykietowanie



Kontrola plus/minus



Liczenie sztuk



Receptury



Statystyka



Doważanie

## Dane techniczne

Parametry metrologiczne	
Klasa dokładności OIML	III
Max. ilość działek przetw. tensometrycznego	8388608
Max. ilość działek legalizacyjnych	6000 e
Minimalne napięcie na 1 działkę legalizacyjną	0,4 $\mu$ V
Max. napięcie na 1 działkę legalizacyjną	3,25 $\mu$ V
Minimalna impedancja przetw. tensometrycznych	80 $\Omega$
Max. impedancja przetw. tensometrycznych	1200 $\Omega$
Napięcie zasilania na przetw. tensometrycznym	5V
Max. przyrost sygnału	19,5 mV

Parametry metrologiczne	
Połączenie czujników tensometrycznych	4 lub 6 przewodów
Parametry fizyczne	
Wyświetlacz	15,6" graficzny kolorowy dotykowy
Wymiary urządzenia S x G x W	490×310×200 mm
Wymiary opakowania S x G x W	560×360×240 mm
Masa netto	10,5 kg
Masa brutto	11,5 kg
Konstrukcja	
Stopień ochrony	IP 66
Panel dotykowy	rezystancyjny
Obudowa	Stal nierdzewna
Interfejs komunikacyjny	
Interfejs	4×USB 2.0 (2×USB-A, 2×M12 4P), Ethernet - 2×10/100/1000 Mbit (2×RJ45 hermetyczne), 2×RS232, RS485 (2×M12 8P) zewnętrzne przyciski PRINT, TARA, START - wymagana wersja terminala z zainstalowanymi 4IN/4OUT (ports M12 8P), moduł dodatkowej platformy wagowej - max. 3 szt, parametry metrologiczne jak w platformie głównej
Interfejsy opcjonalne	
Parametry elektryczne	
Zasilanie	100 – 240 V AC 50/60 Hz
Maksymalny pobór mocy	75 W
Warunki środowiskowe	
Temperatura pracy	0 – +40 °C
Temperatura przechowywania	-20 – +60 °C
Wilgotność względna powietrza	10% – 85% RH bez kondensacji
Podzespoły i oprogramowanie	
System operacyjny	Microsoft Windows 11 IoT
Procesor	Intel® Celeron® J6412
Chipset	Intel® UHD Graphics for 10th Gen Intel® Processors
Pamięć	16 GB RAM
Pamięć danych	SSD 512 GB



## Pasuje do (Dodatkowo płatne)

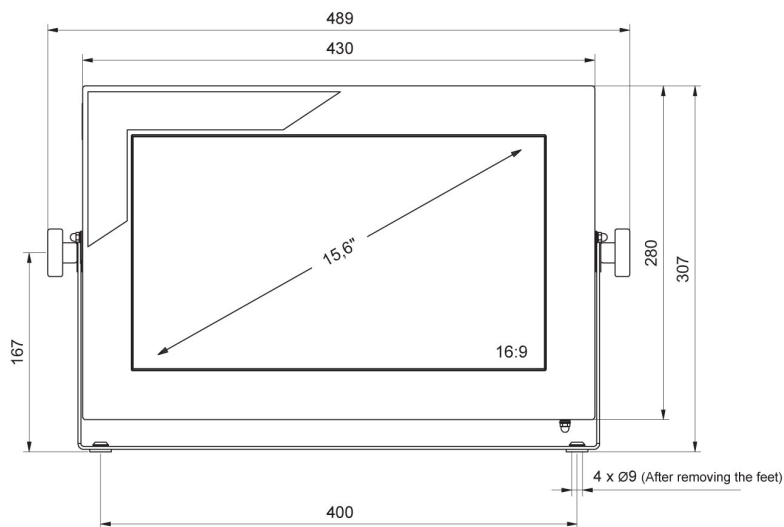
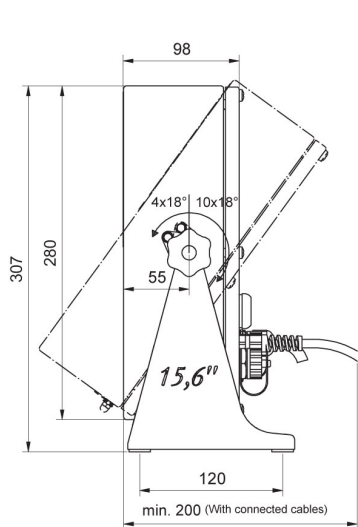
Czytniki kart transponderowych  
Przewody RS 232, RS 485  
Wyświetlacze  
Przewody WE/WY  
Moduły dodatkowych platform

Przyciski sterujące  
Adapter USB do terminali wagowych  
Drukarki paragonowe  
Wzorce masy klasy F1 -  
cylindryczne bez jamy adiustacyjnej, zestawy  
Konwerter RS 232 - USB

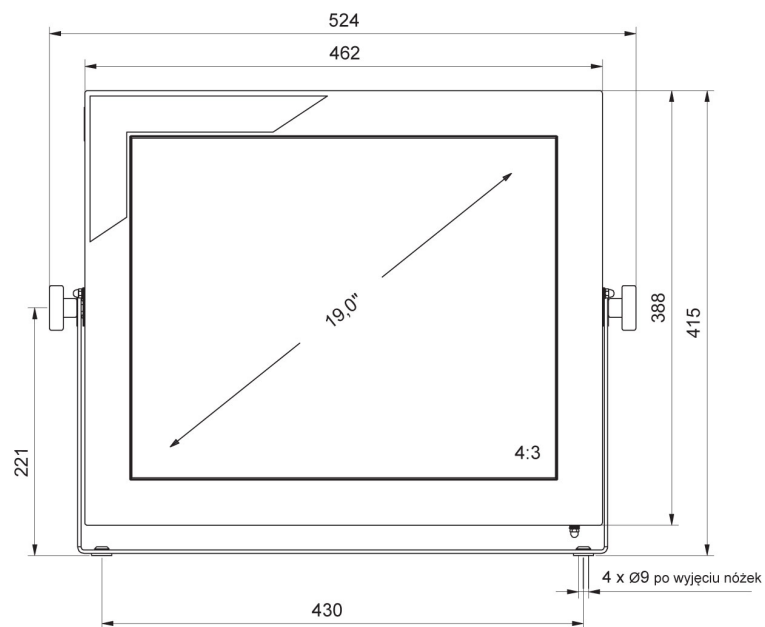
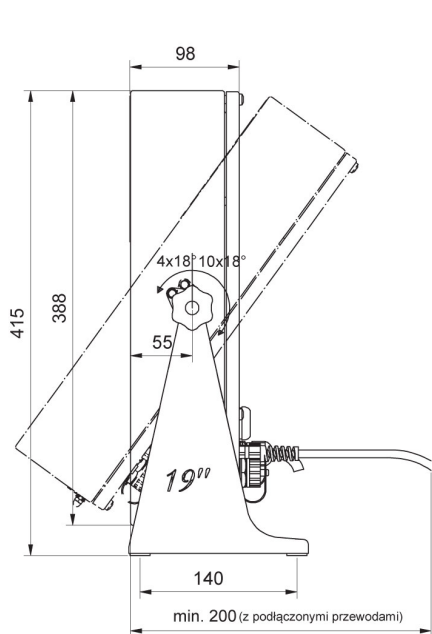
# Oprogramowanie (Dodatkowo płatne)

• Edytor etykiet R02 [WX-010-0094]

## Wymiary urządzenia S x G x W



PUE 5.15



PUE 5.19