



More information on the website  
[mirror.radwag.com/es/info,w1,KJZ](http://mirror.radwag.com/es/info,w1,KJZ)

# Terminale de pesaje PUE 5.15R

WX-008-0033



The drawings, photos and graphics used are for illustrative purposes only.

## Funciones



Dosificación



Etiquetado



Control más/menos



Contar piezas



Recetas



Estadísticas



Controlador de peso

## Datos técnicos

### Parámetros metrológicos

|   |               |
|---|---------------|
| Clase OIML  | III           |
| Numero máximo de divisiones de convertidor A/C        | 8388608       |
| Numero máximo de divisiones legalizadas               | 6000 e        |
| Corriente mínima de 1 división legalizada             | 0,4 $\mu$ V   |
| Corriente maxima en una división legalizada           | 3,25 $\mu$ V  |
| Impedancia mínima de convertidor tensométrico         | 80 $\Omega$   |
| Impedancia máxima de convertidor tensométrico         | 1200 $\Omega$ |
| Corriente de alimentación en convertidor tensométrico | 5V            |
| Crecimiento maximo de la señal                        | 19,5 mV       |

| <b>Parámetros metrológicos</b>          |   |
|---|---|
| Conexión de convertidores tensométricos | 4 o 6 hilos   |
| <b>Parámetros físicos</b>               |   |
| Pantalla                                | 15,6" gráfico color pantalla táctil   |
| Dimensiones de aparato An x Pr x Al     | 490×310×200 mm  |
| Dimensiones de embalaje An x Pr x Al    | 560×360×240 mm  |
| Masa neta                               | 10,5 kg   |
| Masa bruta                              | 11,5 kg   |
| <b>Construcción</b>                     |   |
| Grado de protección                     | IP 66   |
| Touch panel                             | resistivo   |
| Chasis                                  | Acero inoxidable  |
| <b>Interface de comunicación</b>        |   |
| Conectividad                            | 4×USB 2.0 (2×USB-A, 2×M12 4P), Ethernet - 2×10/100/1000 Mbit (2×RJ45 hermético), 2×RS232, RS485 (2×M12 8P)<br>boton externo PRINT, TARA, START - versión necesaria del terminal instalado |
| Interfaces opcionales                   | 4Entradas / 4Salidas (M12 toma 8P), modulo adicional de la plataforma de bascula (opcional) - max. 3 pieza, parámetros metrológicos como en la plataforma principal                       |
| <b>Parámetros electricos</b>            |   |
| Alimentacion                            | 100 – 240 V AC 50/60 Hz   |
| Consumo máximo de potencia              | 75 W  |
| <b>Condiciones ambientales</b>          |   |
| Temperatura de trabajo                  | 0 – +40 °C  |
| Temperatura de almacenamiento           | -20 – +60 °C  |
| Humedad relativa de aire                | 10% – 85% RH sin condensación   |
| <b>Components and software</b>          |   |
| Sistema operativo                       | Microsoft Windows 11 IoT  |
| Procesador                              | Intel® Celeron® J6412   |
| Chipset                                 | Intel® UHD Graphics for 10th Gen Intel® Processors  |
| Memoria                                 | 16 GB RAM   |
| Memoria de datos                        | SSD 512 GB  |



## Trabaja con (Additional Fee)

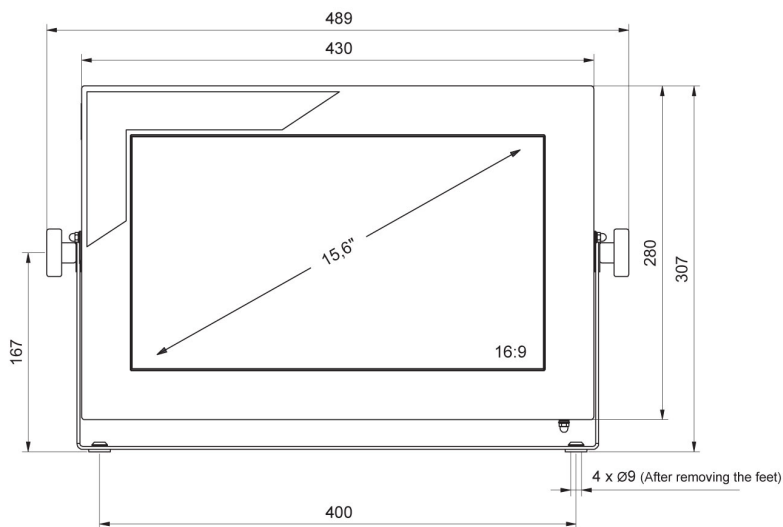
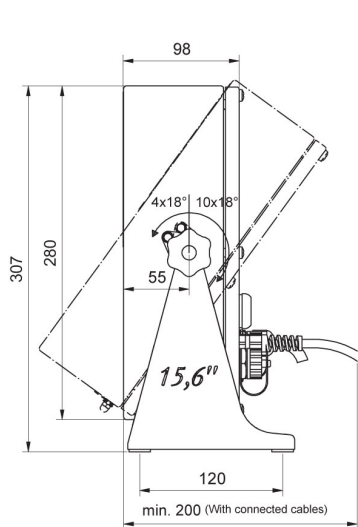
Lector de tarjetas transpondedor  
Cables RS 232, RS 485  
Pantallas  
Cables Entradas/Salidas  
Módulos adicionales de la plataforma

Teclado, manipuladores  
Adaptadores USB  
Impresoras de recibos  
Pesas de clase F1 -  
cilíndrico sin cámara de ajuste, juegos  
Convertidor RS 232 a USB

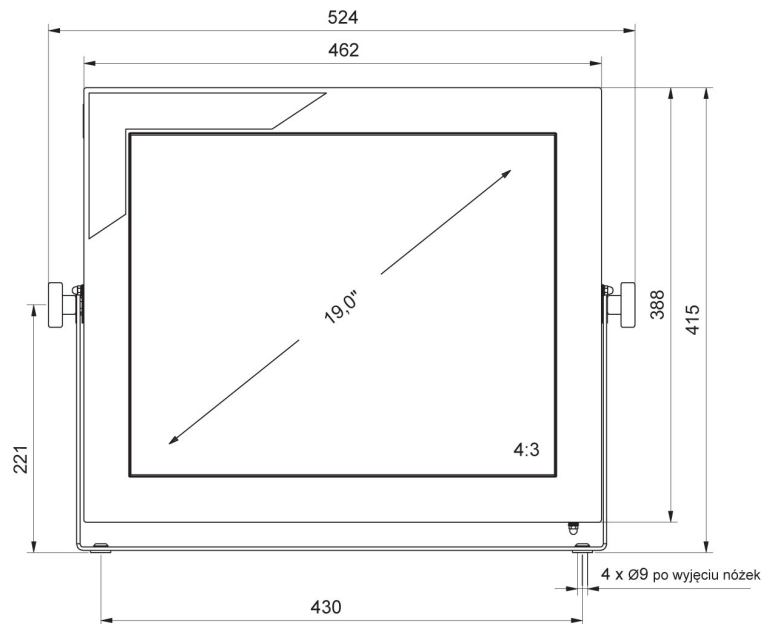
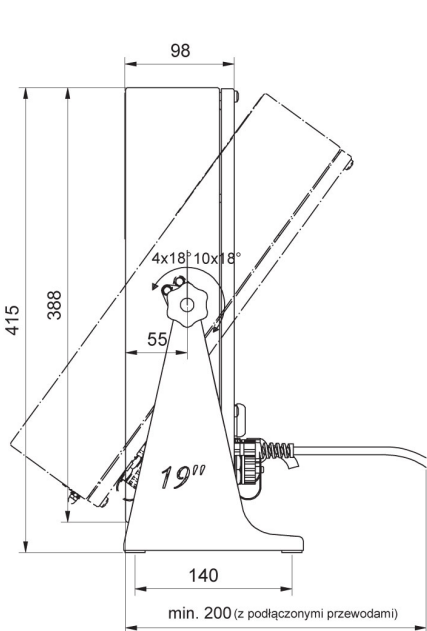
# Programas (Additional Fee)

• Editor de Etiquetas R02 [WX-010-0094]

## Dimensiones de aparato An x Pr x Al



PUE 5.15



PUE 5.19