



More information on the website  
[mirror.radwag.com/tr/info,w1,KET](http://mirror.radwag.com/tr/info,w1,KET)

## KR-04-2 Dönüştürücü

WX-004-0081



The drawings, photos and graphics used are for illustrative purposes only.

## Genel Açıklama

Dönüştürücü, Ethernet arayüzü bulunmayan teraziler için tasarlanmıştır. KR dönüştürücü, bir terazinin, tartı sistemlerinde ve LAN ağında çalışmasını sağlar. PUE C31/Hindikatörleri ile birlikte kullanılmak üzere tasarlanmıştır.

KR-04-2 dönüştürücü, paslanmaz çelik kutuya, sızdırmaz konnektörlü RS 232 kabloya, rekorlu ve RJ45 konnektörlü Ethernet kablosuna sahip olup, 230V AC şebekeden beslenir.

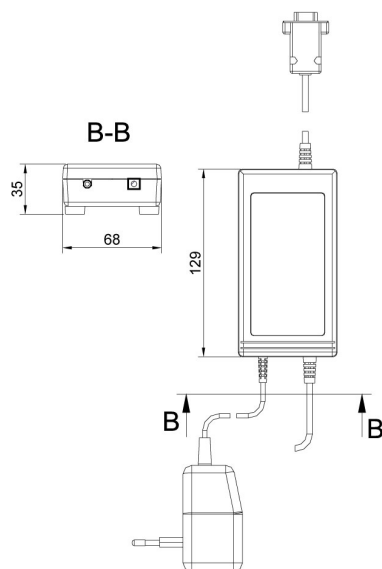
Network Enabler Administrator güncel yazılım sürümü : 2.11

## İle uyumlu (Additional Fee)

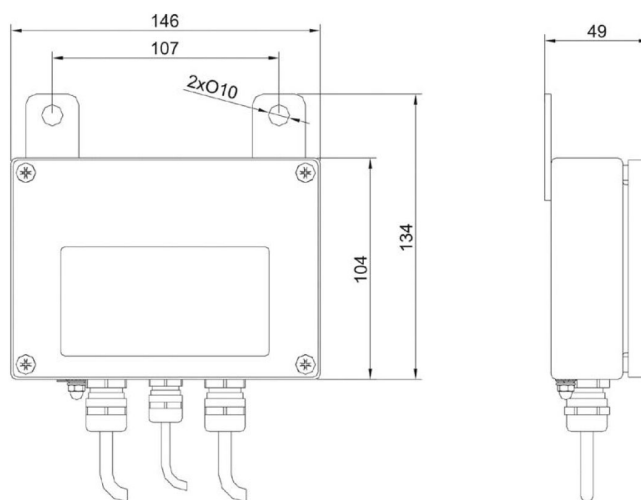
H315 HR Su geçirmez platform kantarları  
H315 4H Paslanmaz çelik platform kantarları  
H315 4P2.H Paslanmaz çelik kiriş tipi terazileri  
H315 H Su geçirmez platform kantarları

H315.4 H/Z Çok Fonksiyonlu Paslanmaz Çelik Platform Kantar, çukur tipi  
H315 4N.H Paslanmaz Çelik Rampalı Kantarlar  
H315 4N.H.LD Paslanmaz Çelik Rampalı Kantarlar  
H315 4P.H Paslanmaz Çelik Palet terazileri

## Cihaz boyutları G x D x Y



KR-01, KR-04 converter



KR-04-2, KR-04-3 converter