



More information on the website
mirror.radwag.com/pl/info,w1,KET

Konwerter KR-04-2



Użyte rysunki, zdjęcia, grafiki mają charakter poglądowy.

Opis

Konwerter przeznaczony do wag nieposiadających interfejsu Ethernet. Umożliwia pracę wag wyposażonych tylko w RS232 w systemach wagowych, opartych o sieć LAN. Przeznaczony do starszych, nie produkowanych już, modeli wag WPT z miernikiem PUE C31/H.

Konwerter wyposażony jest w obudowę nierdzewną, przewód RS232 z wtyczką hermetyczną, przewód Ethernet, wyprowadzony dławicą, zakończony wtyczką RJ45.

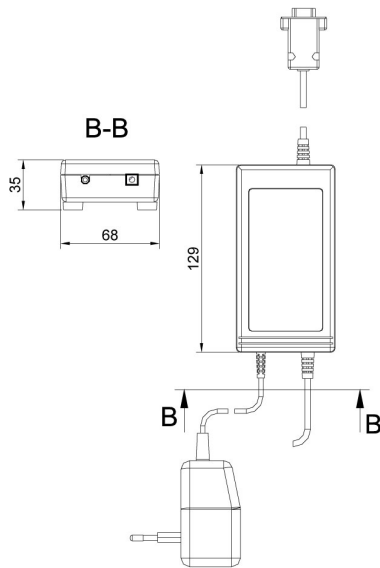
Aktualna wersja oprogramowania Network Enabler Administrator: 2.11

Pasuje do

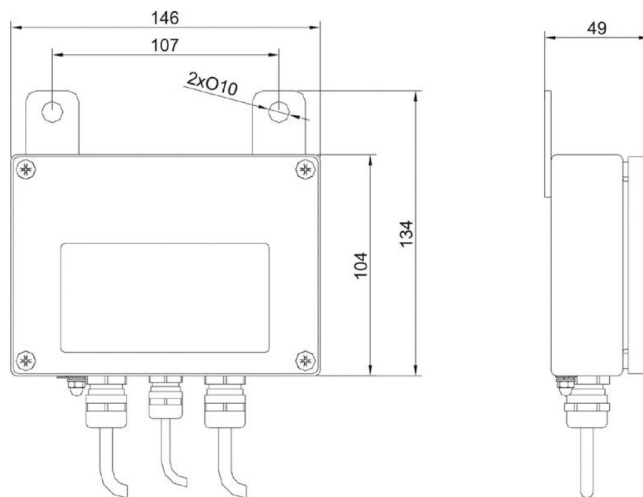
Waga platformowa wodo i kwasoodporna H315 HR
Waga platformowa nierdzewna H315 4H
Wagi płozowe nierdzewne H315 4P2.H
Waga platformowa wodoodporna H315 H
Waga platformowa nierdzewna zagłębiana H315.4 H/Z
Waga najazdowa nierdzewna H315 4N.H

Waga najazdowa nierdzewna H315 4N.H.LD
Wagi kolejkowe H315 2K
Wagi paletowe nierdzewne H315 4P.H
Wagi inwentarzowe H315 4I.S
Wagi inwentarzowe nierdzewne H315 4I.H
Wagi kolejkowe nierdzewne H315

Wymiary urządzenia



KR-01, KR-04 converter



KR-04-2, KR-04-3 converter