



More information on the website  
[mirror.radwag.com/it/info,w1,KET](http://mirror.radwag.com/it/info,w1,KET)

## KR-04-2 Adattatore

WX-004-0081



The drawings, photos and graphics used are for illustrative purposes only.

### Caratteristiche generali

L'adattatore KR-04-2 è progettato per bilance che non sono equipaggiate con interfaccia Ethernet. L'adattatore permette l'utilizzo delle bilance che debbano operare in un sistema di pesatura basato su una rete LAN. È progettato per lavorare con gli indicatori PUE C31/H.

KR-04-2 è costruito con una struttura in acciaio inox, ed è equipaggiato con un cavo seriale RS 232 con spina ermetica, cavo Ethernet con spina RJ45 plug, alimentato da corrente di rete 230V AC.

Versione attuale del software: „Network Enabler Administrator”: 2.11

### Compatibile con (Additional Fee)

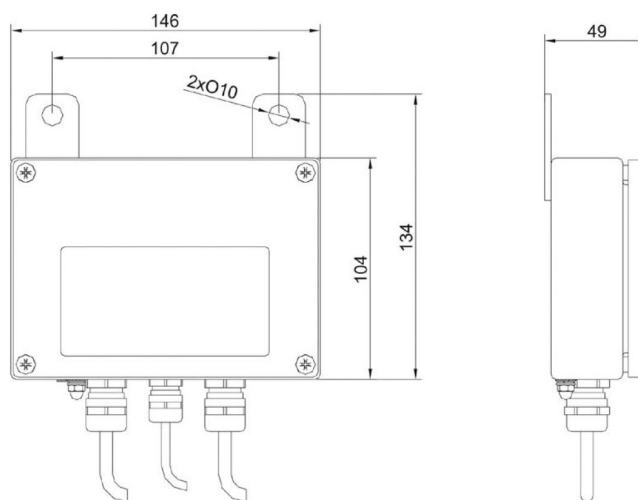
Piattaforme in esecuzione waterproof H315 HR  
 Bilancia a piattaforma in acciaio inox H315 4H  
 Supporti di pesata in acciaio inox H315 4P2.H  
 Bilancia a piattaforma impermeabile H315 H

Basamenti in acciaio inox versioni con base a compasso H315.4 H/Z  
 Bilancia con rampa di carico in acciaio inox H315 4N.H  
 Bilancia con rampa di carico in acciaio inox H315 4N.H.LD  
 Bilance pesa pallet in acciaio inox H315 4P.H

## Device dimensions L x P x A



KR-01, KR-04 converter



KR-04-2, KR-04-3 converter