



More information on the website
mirror.radwag.com/fr/info,w1,KET

Convertisseur KR-04-2

WX-004-0081



The drawings, photos and graphics used are for illustrative purposes only.

Description

Le convertisseur KR-04-2 est conçu pour les balances sans l'interface Ethernet. Le convertisseur rend possible l'application des balances équipées seulement de RS 232 dans les systèmes de balances, par exemple KTP qui sont basés sur le réseau LAN.

Il est conçu pour le terminal de balance PUE C31/H. Le convertisseur KR-04 possède le boîtier inoxydable.

Il est équipé du câble RS 232 avec la fiche hermétique et le câble Ethernet fait sortir par la presse-étoupe et terminé par la fiche RJ45.

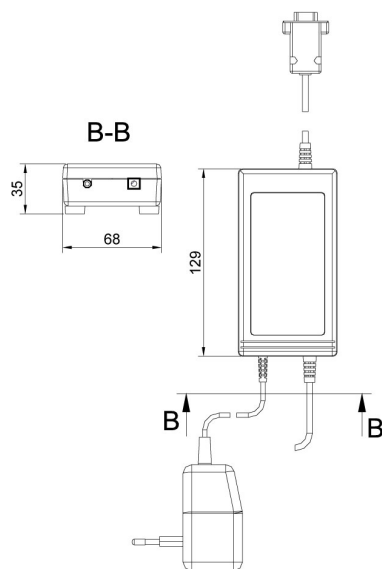
La version actuelle du logiciel Network Enabler Administrator : 2.11

Compatible avec (Additional Fee)

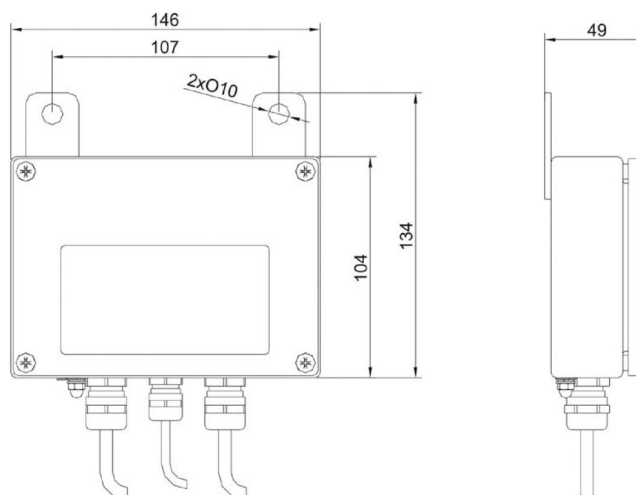
Balance étanche de rampe H315 HR
Balance à plateformes inoxydables H315 4H
Pèse-Poutres inoxydables H315 4P2.H
Balance étanche de rampe H315 H
Plateformes inoxydables encastrées H315.4 H/Z

Balance à rampe inoxydables H315 4N.H
Balance à rampe inoxydables H315 4N.H.LD
Pèse-Palettes inoxydables H315 4P.H

Dimensions d'appareil L x P x H



KR-01, KR-04 converter



KR-04-2, KR-04-3 converter