



More information on the website
mirror.radwag.com/es/info,w1,KET

KR-04-2 Converter

WX-004-0081



The drawings, photos and graphics used are for illustrative purposes only.

Descripción

Convertidor diseñado para balanzas sin interfaz Ethernet. Permite el funcionamiento de balanzas equipadas sólo con RS232 en sistemas de pesaje basados en LAN. Está diseñado para el indicador de pesaje PUE C31/H. El convertidor está equipado con una carcasa inoxidable, cable RS232 con tapón hermético, cable Ethernet con prensaestopas, terminado con un conector RJ45. Versión actual del software Network Enabler Administrator: 2.11

Trabaja con (Additional Fee)

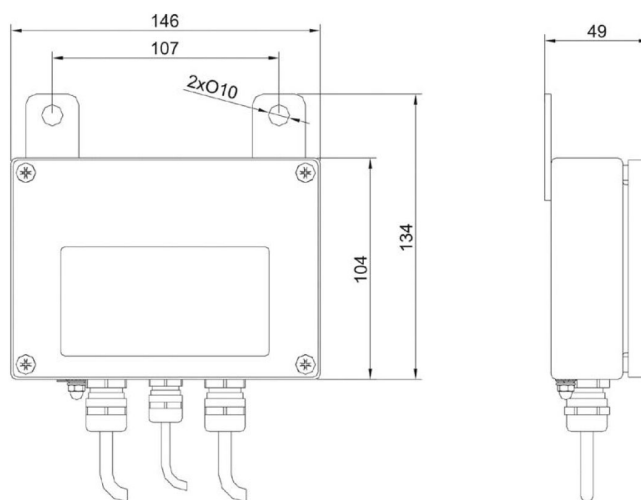
Báscula de plataforma impermeable H315 HR
 Báscula de plataforma inoxidable H315 4H
 Básculas de patines inoxidables H315 4P2.H
 Báscula de plataforma impermeable H315 H
 Báscula de plataforma empotrada inoxidable H315.4 H/Z

Báscula con rampa inoxidable H315 4N.H
 Báscula con rampa inoxidable H315 4N.H.LD
 Básculas de carriles H315 2K
 Básculas para paletas inoxidables H315 4P.H
 Básculas de carriles inoxidables H315 2K

Dimensiones de aparato An x Pr x Al



KR-01, KR-04 converter



KR-04-2, KR-04-3 converter