



More information on the website
mirror.radwag.com/de/info,w1,KET

Konverter KR-04-2

WX-004-0081



The drawings, photos and graphics used are for illustrative purposes only.

Beschreibung

Konverter für Waagen ohne Ethernet-Schnittstelle. Ermöglicht den Betrieb von Waagen ausgestattet nur mit einer RS-232-Schnittstelle in Wägesystemen basierend auf LAN-Netzen. Passend für Wägemessgeräte PUE C31/H.

Konverter im rostfreiem Gehäuse, RS-232-Kabel mit wasserdichtem Stecker, Ethernet-Kabel mit Kabeldurchführung und RJ-45-Stecker.

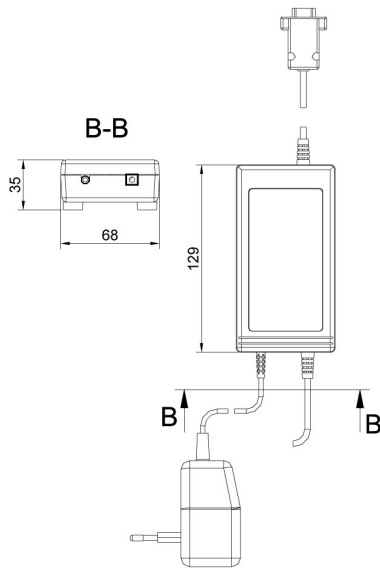
Die aktuelle Version der Software Network Enabler Administrator: 2.11

Kompatibel mit (Additional Fee)

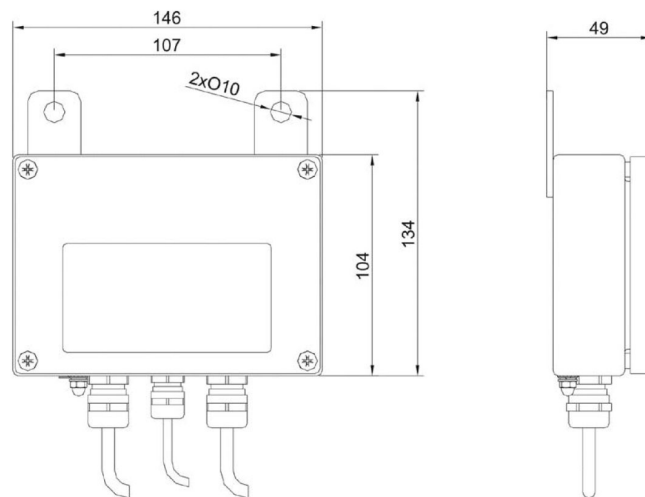
Wasser- und säurebeständige Plattformwaage
H315 HR
Plattformwaage
H315 4H rostfrei
Balkenwaagen aus Edelstahl H315 4P2.H
Wasserdichte Plattformwaage H315 H
Bodeneinbauwaage aus Edelstahl H315.4 H/Z
Auffahrwaage
H315 4N.H rostfrei

Auffahrwaage
H315 4N.H.LD rostfrei
Rohrbahnwaagen
H315 2K
Palettenwaagen aus Edelstahl H315 4P.H
Viehwaagen H315 4I.S
Viehwaagen aus Edelstahl H315 4I.H
Rohrbahnwaagen aus Edelstahl H315

Abmessungen des Geräts



KR-01, KR-04 converter



KR-04-2, KR-04-3 converter