



More information on the website  
[mirror.radwag.com/br/info,w1,KET](http://mirror.radwag.com/br/info,w1,KET)

## Conversor KR-04-2

WX-004-0081



The drawings, photos and graphics used are for illustrative purposes only.

### Visão geral

O conversor KR-04-2 foi projetado para balanças não equipadas com interface Ethernet. O dispositivo permite a operação de balanças equipadas apenas com RS 232 em sistemas de pesagem baseados em rede LAN. Destina-se ao PUE C31/H.

O conversor possui carcaça de aço inoxidável, cabo RS 232 com plugue hermético, cabo Ethernet alimentado por prensa-cabo e terminado com plugue RJ45. Versão mais recente do software Network Enabler Administrator: 2.11

### Compatível com (Additional Fee)

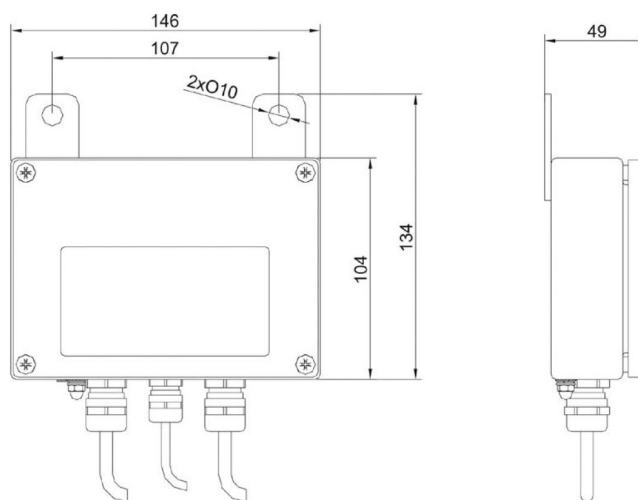
Plataforma à prova d'água H315 HR  
Plataforma em aço inoxidável H315 4H

Plataforma à prova d'água H315 H  
Plataforma em aço inoxidável, versão para fosso H315.4 H/Z

## Dimensões do dispositivo L x P x A



KR-01, KR-04 converter



KR-04-2, KR-04-3 converter