



More information on the website
mirror.radwag.com/de/info,w1,KEK

XA11-2 - Adapter für Pipettenkalibrierung der XA.5Y.M.A-Serie 11 ml

WX-001-0462



The drawings, photos and graphics used are for illustrative purposes only.

Beschreibung

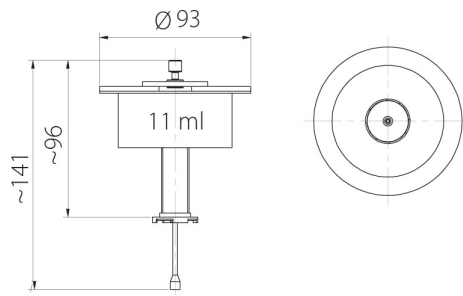
Der Adapter XA11-2 ermöglicht die Kalibrierung und/oder Überprüfung von Kolbenhubpipetten nach der gravimetrischen Methode unter Verwendung der XA.M.A-Mikrowaagen. Volumen des Gefäßes: 11 ml.

Das Set enthält:

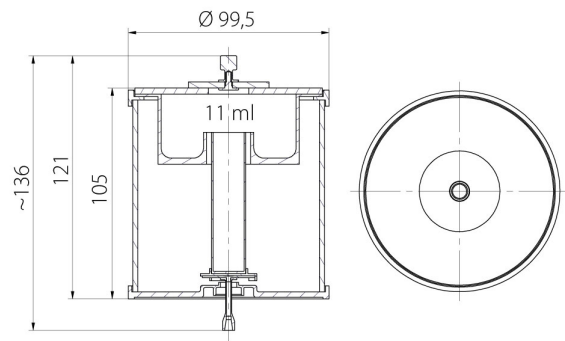
- Waagschale
- Wägegefäß
- Verdunstungsbehälter
- Glasdeckel mit Dosieröffnung

Der Verdunstungsbehälter ist ein integraler Bestandteil des Geräts, der die relative Luftfeuchtigkeit in der Wägekammer erhöht. Damit ist die Verdunstung der gewogenen Flüssigkeit während der Kalibrierung/Prüfung von Kolbenhubpipetten verhindert. Die spezielle Konstruktion der Waagschale erleichtert die zentrale Platzierung des Gefäßes im Wägeraum. Das gesamte Gerät ist von einer Glasabdeckung umgeben, in der sich eine außermittig angeordnete Dosieröffnung befindet, um das Einsetzen der Pipette zu erleichtern und Luftstöße zu reduzieren.

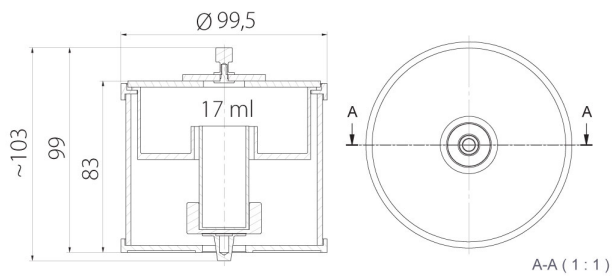
Abmessungen des Geräts B x T x H



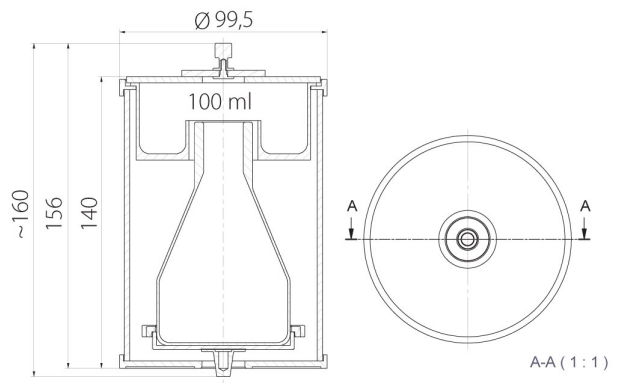
MY11



XA11



XA17



XA100