



More information on the website
mirror.radwag.com/pl/info,w1,K57

Moduł wagowy MPS 6000.Y



Użyte rysunki, zdjęcia, grafiki mają charakter poglądowy.

Dane techniczne

Parametry metrologiczne	
Obciążenie maksymalne [Max]	6000 g
Dokładność odczytu [d]	10 mg
Zakres tary	-6000 g
Parametry fizyczne	
Wyświetlacz	5,7" rezystancyjny kolorowy dotykowy
Wymiar szalki	ø115 mm
Wymiary urządzenia	293×190×112 mm
Wymiary opakowania	515×340×295 mm
Masa netto	4,8 kg
Parametry elektryczne	
Zasilanie	100 – 240 V AC 50/60 Hz
Warunki środowiskowe	
Temperatura pracy	+15 – +35 °C
Wilgotność względna powietrza	40% – 80%



Akcesoria

Stoły antywibracyjne
Profesjonalne stanowiska wagowe
Przewody RS 232, RS 485

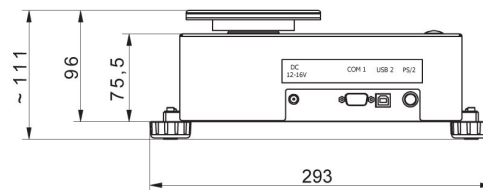
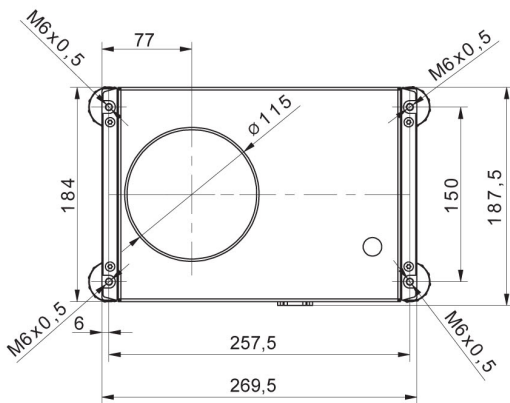
Konwerter RS 232 - USB
Przewody RS 232 (waga – drukarka)

Oprogramowanie

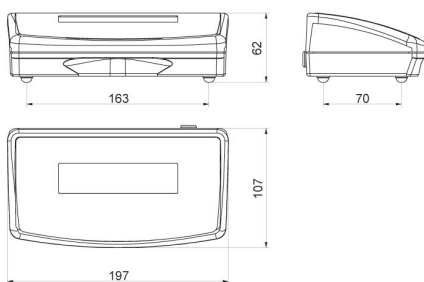
- RAD Key [WX-010-0005]
- R-Lab [WX-010-0080]

- R-Panel [WX-010-0187]
- RADWAG Development Studio [WX-010-0104]

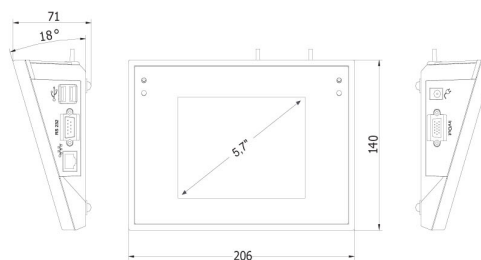
Wymiary urządzenia



MPS



R operator panel



Y operator panel