



More information on the website  
[mirror.radwag.com/de/info,w1,JYE](http://mirror.radwag.com/de/info,w1,JYE)

# Präzisionswaage WLY 30/F1/R

WL-219-0037



The drawings, photos and graphics used are for illustrative purposes only.

## Funktionen

-  Dosing
-  Labelling
-  Plus/Minus Control
-  Percent Weighing
-  Totalizing
-  Parts counting
-  Peak hold
-  Formulation
-  Newton unit measurement
-  Statistics
-  Checkweighing
-  IR sensors
-  Animal weighing
-  Differential weighing
-  ALIBI Memory

## Technische Daten

Messtechnische Parameter	
Wägebereich [Max]	30 kg
Min. Belastung	-
Ablesbarkeit [d]	0,5 g
Eichwert [e]	-
Tarierbereich	-30 kg
Wiederholbarkeit	1 g

Messtechnische Parameter	
Linearität	±1 g
Stabilisierungszeit	3 s
Justierung	extern
OIML-Klasse	-
Physikalische Parameter	
Nivelliersystem	manuell
Waagschale	300×300 mm
Verpackungsgröße B x T x H	570×390×170 mm
Nettogewicht	5,2 kg
Bruttogewicht	6 kg
Konstruktion	
Schutzart	IP 43
Kommunikationsschnittstellen	
Schnittstellen	2×RS232, 2×USB-A, Ethernet, 4 IN / 4 OUT (Digitalausgang), Wi-Fi
Elektrische Parameter	
Stromversorgung	Adapter: 100 – 240V AC 50/60Hz 1A; 15V DC 2,4A Waage: 10 – 28V DC 1A max
Umgebungsbedingungen	
Umgebungstemperatur	+15 – +30 °C
Lagertemperatur	-25 – +70 °C
Relative Luftfeuchtigkeit	10% – 85% RH ohne Kondensation

**Wiederholbarkeit** wird als Standardabweichung von 10 Wägezyklen ausgedrückt.

**Die Stabilisierungszeit** ist abhängig von den Umgebungsbedingungen und der Geschwindigkeit bei Auflegen der Last auf der Waagschale; für FAST-Profil definiert.

\* Wi-Fi® is a registered trademark of Wi-Fi® Alliance.



## Zubehör (Additional Fee)

Antivibrationstische  
Transponderkartenleser  
Netzteile  
Kabel RS 232 (Waage – Drucker)  
Anschlusskabel für Zigarettenanzünder  
Barcode-Scanner  
Unterflurwägung  
Kabel RS 232, RS 485  
Etikettendrucker  
Zusätzliche Module

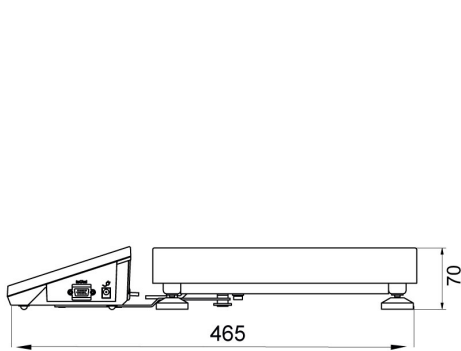
Displays  
E/A Kabel  
Tastaturen, Taster  
Wandhalterung, Stativ  
Thermische Drucker  
Prüfgewichte der F1 Klasse - Knopfgewichte, Sätze  
Ausgang der Stromschnittstelle AP2-1  
Modul für zusätzliche Wägeplattformen  
Konverter RS 232 – USB

## Software (Additional Fee)

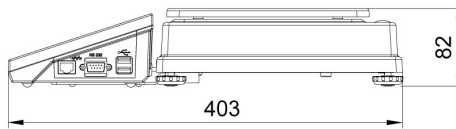
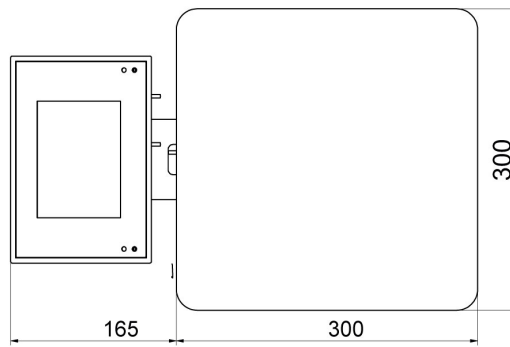
- E2R Wägung [WX-010-0099]
- Audit Trail Reader [WX-010-0186]
- Radwag Remote Desktop [WX-010-0107]

- RAD Key [WX-010-0005]
- Etiketten-Editor R02 [WX-010-0094]
- RLAB [WX-010-0080]

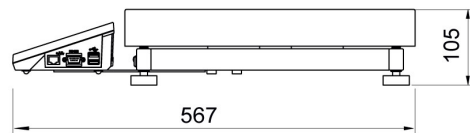
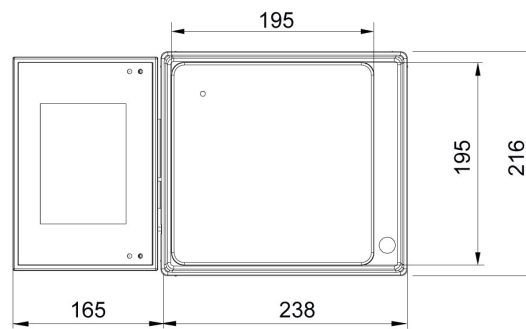
## Abmessungen des Geräts B x T x H



F1 version



D2 version



C2 version

