



More information on the website
mirror.radwag.com/ja/info,w1,JWZ

MWMH 100-4 電磁力補償型計量モジュール

WX-016-0218



The drawings, photos and graphics used are for illustrative purposes only.

データシート

計測パラメータ

| | |
|--------------|--|
| 最大ひょう量 [Max] | 1 kg |
| 最小荷重 | 2 g |
| プリロード範囲 | 6 – 9 kg |
| 最小表示 [d] | 0,1 g |
| 法定計量時の単位 [e] | 0,1 g |
| 風袋範囲 | -1 kg |
| 繰返し性 | 0,01 g |
| 安定化時間 | 0,1 s |
| 調整 | 外部 |
| OIMLクラス | III |
| 感度温度ドリフト | $2 \times 10^{-6} / ^\circ\text{C} \times \text{Rt}$ |

工事中

| | |
|-------|-----------|
| 保護クラス | IP 69 K |
| 材料 | ステンレススチール |

通信インターフェース

通信インターフェース RS232, Ethernet, 2×IN / 2×OUT

電気のパラメータ

電源 12 – 24 V DC

消費電力 max. 5 W

環境条件

動作温度 +10 – +40 °C

保管温度 -20 – +50 °C

相対湿度 15% – 80%

物理的パラメータ

計量皿寸法 212×174 mm

デバイスの寸法 幅×奥行×高さ 344×224×166 mm

梱包寸法 幅×奥行×高さ 580×413×360 mm

正味重量 12,4 kg

総重量 15 kg



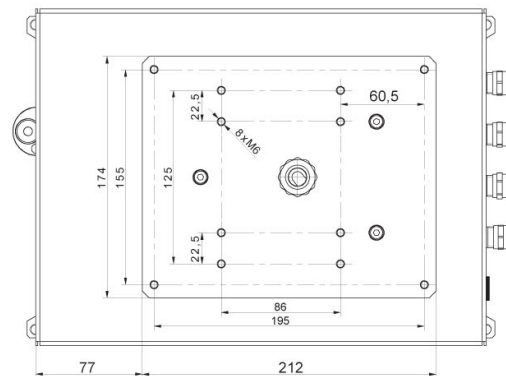
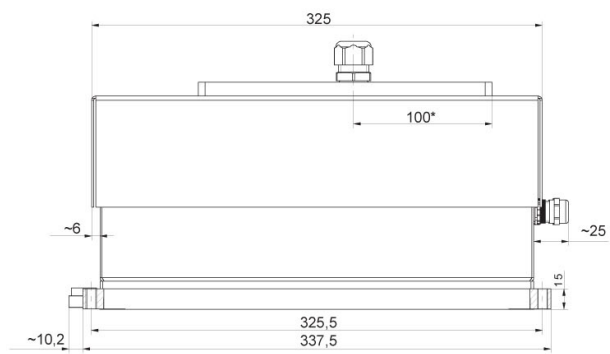
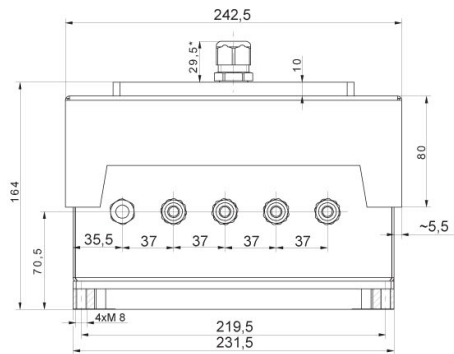
アクセサリ (Additional Fee)

RS 232 – USB コンバータ

ソフトウェア (Additional Fee)

- MWMH Manager [WX-010-0103]
- R-Lab [WX-010-0080]
- RADWAG Development Studio [WX-010-0104]
- RAD Key [WX-010-0005]
- Scale Editor 2.1 [WX-010-0173]

デバイスの寸法 幅x奥行x高さ



MWMH IP 69K