



More information on the website
mirror.radwag.com/es/info,w1,JWZ

Módulo de pesaje MWMH 100-4



The drawings, photos and graphics used are for illustrative purposes only.

Datos técnicos

Parámetros metrológicos	
Maxima capacidad [Max]	1 kg
Minima capacidad	2 g
Precarga	6 – 9 kg
Legibilidad [d]	0,1 g
División de legalización [e]	0,1 g
Rango de tara	-1 kg
Repetibilidad	0,01 g
Tiempo de estabilización	0,1 s
Calibración	externa
Clase OIML	III
Deriva de temperatura de sensibilidad	$2 \times 10^{-6} / ^\circ\text{C} \times \text{Rt}$
Construcción	
Grado de protección	IP 69 K
Material	Acero inoxidable

Interface de comunicación

Conectividad RS232, Ethernet, 2×IN / 2×OUT

Parámetros eléctricos

Alimentación 12 – 24 V DC

Consumo máximo de potencia 5 W

Condiciones ambientales

Temperatura de trabajo +10 – +40 °C

Temperatura de almacenamiento -20 – +50 °C

Humedad relativa de aire 15% – 80%

Parámetros físicos

Dimensión de platillo 212×174 mm

Dimensiones de aparato 344×224×166 mm

Dimensiones de embalaje 580×413×360 mm

Masa neta 12,4 kg

Masa bruta 15 kg



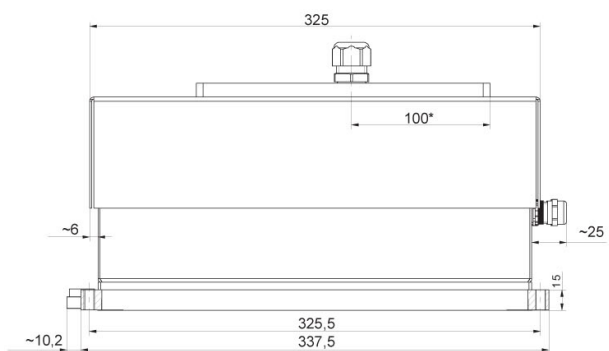
Accesorios

Convertidor RS 232 a USB

Programas

- MWMH Manager [WX-010-0103]
- R-LAB [WX-010-0080]
- RADWAG Development Studio [WX-010-0104]
- RAD Key [WX-010-0005]
- Editor de Balanzas 2.1 [WX-010-0173]

Dimensiones de aparato



MWMH IP 69K