



More information on the website  
[mirror.radwag.com/de/info,w1,JWZ](http://mirror.radwag.com/de/info,w1,JWZ)

# Wägemodul MWMH 100-4

WX-016-0218



The drawings, photos and graphics used are for illustrative purposes only.

## Technische Daten

Messtechnische Parameter	
Wägebereich [Max]	1 kg
Min. Belastung	2 g
Vorlast	6 – 9 kg
Ablesbarkeit [d]	0,1 g
Eichwert [e]	0,1 g
Tarierbereich	-1 kg
Wiederholbarkeit	0,01 g
Stabilisierungszeit	0,1 s
Justierung	extern
OIML-Klasse	III
Empfindlichkeitsdrift Temperatur	$2 \times 10^{-6} / ^\circ\text{C} \times \text{Rt}$
Konstruktion	
Schutzart	IP 69 K
Material	Edelstahl

## Kommunikationsschnittstellen

Schnittstellen RS232, Ethernet, 2×IN / 2×OUT

## Elektrische Parameter

Stromversorgung 12 – 24 V DC

Maximaler Leistungsaufnahme 5 W

## Umgebungsbedingungen

Umgebungstemperatur +10 – +40 °C

Lagertemperatur -20 – +50 °C

Relative Luftfeuchtigkeit 15% – 80%

## Physikalische Parameter

Waagschale 212×174 mm

Abmessungen des Geräts B x T x H 344×224×166 mm

Verpackungsgröße B x T x H 580×413×360 mm

Nettogewicht 12,4 kg

Bruttogewicht 15 kg



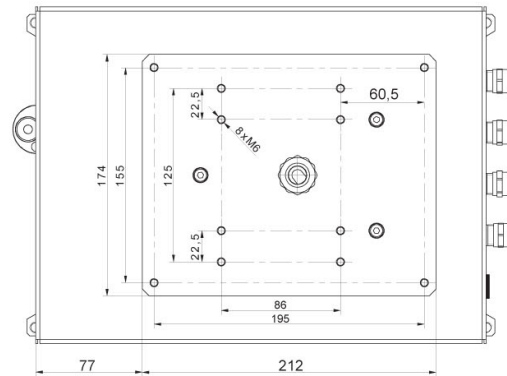
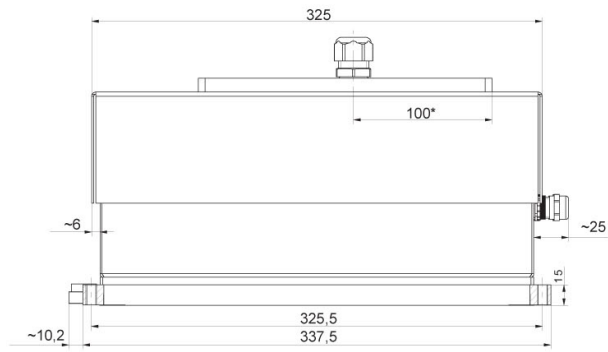
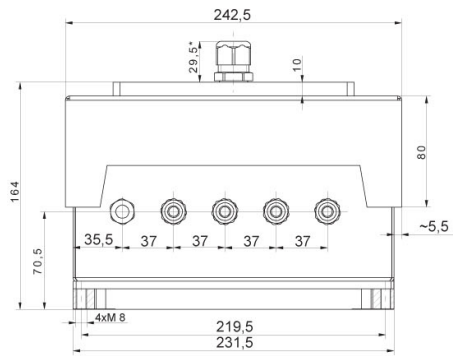
## Zubehör (Additional Fee)

Konverter RS 232 – USB

## Software (Additional Fee)

- MWMH Manager [WX-010-0103]
- RLAB [WX-010-0080]
- RADWAG Development Studio [WX-010-0104]
- RAD Key [WX-010-0005]
- Scale Editor 2.1 [WX-010-0173]

# Abmessungen des Geräts B x T x H



MWMH IP 69K