



More information on the website
mirror.radwag.com/ja/info,w1,JSQ

WLC 2/A2/C/2/IO 上皿天秤

WL-217-0041



The drawings, photos and graphics used are for illustrative purposes only.

機能

 Plus/Minus Control

 Percent Weighing


 Totalizing

 Parts counting

 Internal battery

 Peak hold

 Newton unit measurement

 Under-pan weighing

データシート

| 計測パラメータ | |
|--------------|------------------------|
| 最大ひょう量 [Max] | 2 kg |
| 最小表示 [d] | 0,01 g |
| 法定計量時の単位 [e] | - |
| 風袋範囲 | -2 kg |
| 繰返し性 | 0,015 g |
| 直線性 | ±0,03 g |
| 安定化時間 | 3 s |
| 調整 | 外部、天秤のレベルから (着脱式アダプター) |

| 物理的パラメータ | |
|--------------|--|
| レベリングシステム | 手動 |
| ディスプレイ | 4,3" LCD (ターミナル) |
| 計量皿寸法 | 195×195 mm |
| 梱包寸法 幅×奥行×高さ | 430×270×190 mm |
| 正味重量 | 3,6 kg |
| 総重量 | 5 kg |
| 工事中 | |
| 保護クラス | IP 43 |
| 通信インターフェース | |
| 通信インターフェース | 2×RS232, USB-A, USB-B, 4 IN / 4 OUT |
| 電気的パラメータ | |
| 電源 | 校正用テーブル, 防振台, 水温測定用プローブ, 排水用シンク, アームレスト, 排水容器: 100 – 240V AC 50/60Hz 0,6A; 12V DC 1,2A マイクロ天秤: 10 – 15VDC 0,6A max |
| バッテリー駆動時間 | 15 ポート数 (OUT) |
| 環境条件 | |
| 動作温度 | +15 – +30 °C |
| 相対湿度 | 10% – 85% RH 温度における |



アクセサリ (Additional Fee)

天秤保管ケース
防振台
電源アダプタ
RS 232 ケーブル (はかり - プリンタ)
シガーライターソケット電源ケーブル
底部吊り下げ計量
RS 232、RS 485 ケーブル

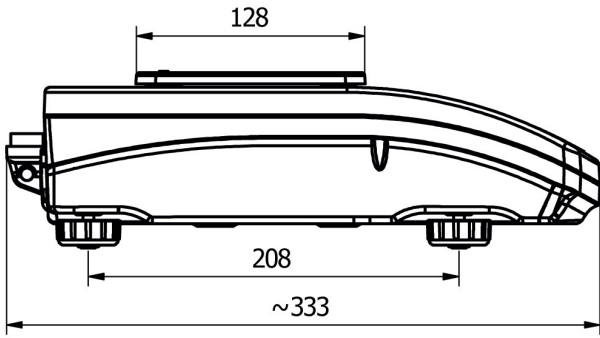
粒状体密度測定キット
RS 232 – イーサネットコンバータ
ディスプレイ
レシートプリンタ
天秤用保護カバー
RS 232 – RS 485 コンバータ

ソフトウェア (Additional Fee)

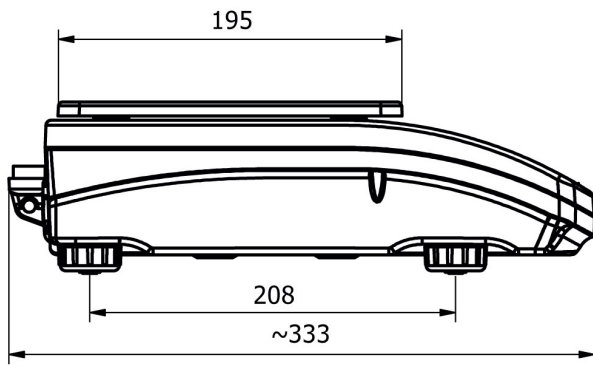
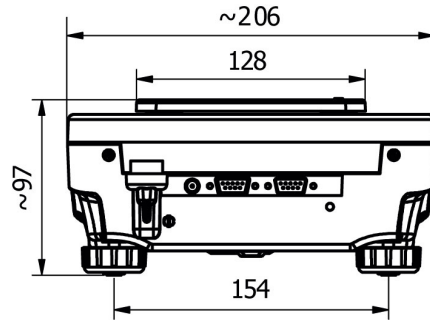
• RAD Key [WX-010-0005]
• R-Lab [WX-010-0080]

• Alibi Reader [WX-010-0114]
• Scale Editor 2.1 [WX-010-0173]

デバイスの寸法 幅x奥行x高さ



WLC A1



WLC A2

