



More information on the website
mirror.radwag.com/ja/info,w1,JSQ

WLC 2/A2/C/2/IO 上皿天秤

WL-217-0041



The drawings, photos and graphics used are for illustrative purposes only.

機能

 Plus/Minus Control

 Percent Weighing


 Totalizing

 Parts counting

 Internal battery

 Peak hold

 Newton unit measurement

 Under-pan weighing

データシート

計測パラメータ	
最大ひょう量 [Max]	2 kg
最小表示 [d]	0,01 g
法定計量時の単位 [e]	-
風袋範囲	-2 kg
繰返し性	0,015 g
直線性	±0,03 g
安定化時間	3 s
調整	外部、天秤のレベルから (着脱式アダプター)

物理的パラメータ	
レベリングシステム	手動
ディスプレイ	4,3" LCD (ターミナル)
計量皿寸法	195×195 mm
梱包寸法 幅×奥行×高さ	430×270×190 mm
正味重量	3,6 kg
総重量	5 kg
工事中	
保護クラス	IP 43
通信インターフェース	
通信インターフェース	2×RS232, USB-A, USB-B, 4 IN / 4 OUT
電気的パラメータ	
電源	校正用テーブル, 防振台, 水温測定用プローブ, 排水用シンク, アームレスト, 排水容器: 100 – 240V AC 50/60Hz 0,6A; 12V DC 1,2A マイクロ天秤: 10 – 15VDC 0,6A max
バッテリー駆動時間	15 ポート数 (OUT)
環境条件	
動作温度	+15 – +30 °C
相対湿度	10% – 85% RH 温度における



アクセサリ (Additional Fee)

天秤保管ケース
防振台
電源アダプタ
RS 232 ケーブル (はかり - プリンタ)
シガーライターソケット電源ケーブル
底部吊り下げ計量
RS 232、RS 485 ケーブル

粒状体密度測定キット
RS 232 – イーサネットコンバータ
ディスプレイ
レシートプリンタ
天秤用保護カバー
RS 232 – RS 485 コンバータ

ソフトウェア (Additional Fee)

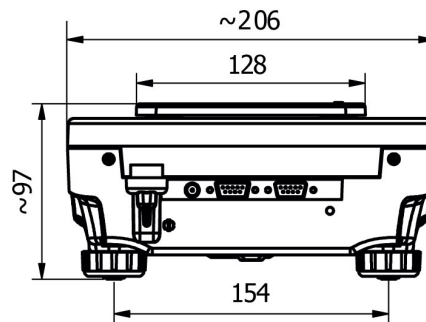
• RAD Key [WX-010-0005]
• R-Lab [WX-010-0080]

• Alibi Reader [WX-010-0114]
• Scale Editor 2.1 [WX-010-0173]

デバイスの寸法 幅x奥行x高さ



WLC A1



WLC A2

