



More information on the website  
[mirror.radwag.com/it/info,w1,JKC](http://mirror.radwag.com/it/info,w1,JKC)

# HY10.62.2.HRP Basamenti ad alta risoluzione

WP-330-1020



The drawings, photos and graphics used are for illustrative purposes only.

## Funzioni

-  Dosing
-  Labelling
-  Plus/Minus Control
-  Percent Weighing
-  Totalizing
-  Parts counting
-  Peak hold
-  Formulation
-  Newton unit measurement
-  Statistics
-  Checkweighing
-  GLP Procedures
-  Animal weighing
-  Differential weighing
-  Replaceable unit
-  Statistical Quality Control
-  ALIBI Memory
-  Transactions

## Specifiche

| Parametri metrologici   |       |
|-------------------------|-------|
| Portata massima [Max]   | 62 kg |
| Portata minima [Min]    | 25 g  |
| Intervallo di precarico | 30 kg |

| Parametri metrologici          |   |
|--------------------------------|---|
| Divisione [d]                  | 0,1 g   |
| Campo di tara                  | -62 kg  |
| Ripetibilità                   | 0,08 g  |
| Linearità                      | ±0,4 g  |
| Tempo di stabilizzazione       | 2 s   |
| Calibrazione                   | internal (automatic)  |
| Parametri fisici               |   |
| Display                        | 10,1" graphic colour touchscreen  |
| Dimensione piatto              | 500×500 mm  |
| Dimensioni del pacco L x P x A | 610×710×505 mm  |
| Peso net                       | 30 kg   |
| Peso lordo                     | 35 kg   |
| Costruzione                    |   |
| Punteggio IP                   | IP 66 / 67 construction, IP 66 / 67 / 69 terminal   |
| Costruzione                    | mild steel St3S   |
| Materiale da pesata            | Stainless steel AISI304   |
| Interfaccia di comunicazione   |   |
| Interfaccia                    | 2×RS232, 2×USB-A, Ethernet, 4 IN / 4 OUT (digital)  |
| Interfacce opzionali           | module Wi-Fi 802.11 b/g/n, module Profibus (DP SLAVE), module RS485, module PROFINET (RJ45), analog output module (4-20mA, 0-20mA, 0-10V) , 12IN / 12OUT (IN – 5-24 VDC, OUT – max 30 VDC, 0,5 ADC) |
| Parametri elettrici            |   |
| Alimentatore                   | 100 – 240 V AC 50/60 Hz   |
| Environmental conditions       |   |
| Ambiente di lavoro             | +10 – +40 °C  |
| Umidità relativa               | 15% – 80%   |

La **ripetibilità** è espressa come deviazione standard di 10 cariche.

**Umidità relativa** - in condizioni di non condensazione.

**Tempo di stabilizzazione** - in condizioni ambientali ottimali.

\* Wi-Fi® is a registered trademark of Wi-Fi® Alliance.



## Accessori (Additional Fee)

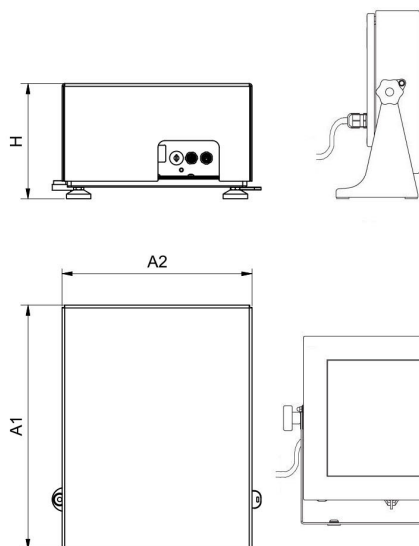
AP2-4 Modulo di conversione analogica  
 Cavo seriale RS 232 (connessione bilance - Stampanti)  
 Lettore di tessere transponder  
 Cavo seriale RS 232 (connessione bilance - Stampanti ZEBRA)  
 Cavi di rete (connessione bilance - Ethernet)  
 Display  
 Cavo seriale RS 232, RS 485  
 Cavi IN/OUT  
 Lettore di codici a barre

stampanti per etichette  
 Supporto, set di montaggio a muro e braccetti di montaggio  
 Tastiera, interruttori esterni  
 Stampanti di ricevuta  
 Cavo USB (connessione bilance - stampanti)  
 Moduli aggiuntivi della piattaforma  
 Moduli aggiuntivi  
 Convertitore RS 232 – USB

## Software (Additional Fee)

- E2R Weighing [WX-010-0099]
- Audit Trail Reader [WX-010-0186]
- RADWAG Remote Desktop [WX-010-0107]
- Editore per sistemi di pesatura 2.1 [WX-010-0173]
- RAD Key [WX-010-0005]
- Editore di etichette R02 [WX-010-0094]
- R-LAB [WX-010-0080]
- Software „Development Studio” RADWAG [WX-010-0104]

## Device dimensions L x P x A



HY10.16 - 32.HRP



HY10.HRP



PUE HY10

| Scale type            | A1   | A2   | H     |
|-----------------------|------|------|-------|
| HY10.(16-32).HRP      | 360  | 280  | 180±5 |
| HY10.(62-150).HRP     | 500  | 400  | 180±5 |
| HY10.150.2.HRP        | 500  | 500  | 180±5 |
| HY10.(150.1-300).HRP  | 800  | 600  | 180±5 |
| HY10.(300.1-1100).HRP | 1000 | 800  | 180±5 |
| HY10.(2000).HRP       | 1250 | 1000 | 180±5 |

Dimensions in mm