



More information on the website
mirror.radwag.com/pl/info,w1,JDL

Stół antywibracyjny SAL/STONE/C



Użyte rysunki, zdjęcia, grafiki mają charakter poglądowy.

Dane techniczne

Konstrukcja	
Konstrukcja	Stal malowana proszkowo St3S
Nośność	150 kg
Parametry fizyczne	
Wymiary opakowania	1200×800×970 mm
Masa netto	215 kg
Masa brutto	242 kg
Długość	1000 mm
Szerokość	650 mm
Wysokość	815 mm

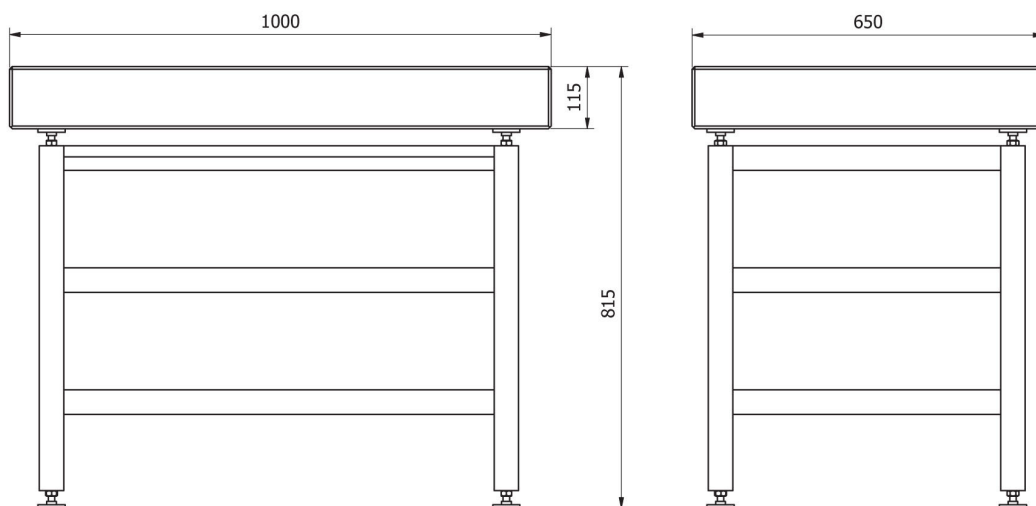


Pasuje do

Waga platformowa wodo i kwasoodporna H315 HR
Wagosuszarka MA X7.IC.A
Moduły MUYA
Moduły MAS1
Mikrowaga do kalibracji pipet XA 5Y.M.A.P
Waga wielofunkcyjna WPY
Mikrowaga do kalibracji pipet MYA 5Y.P
Wagosuszarka MA 5Y
Detektory tunelowe
Waga platformowa C315
Waga precyzyjna 5Y.PM
Mikrowaga do filtrów MYA 5Y.F
Wagosuszarki MA X2.IC.A
Waga analityczna AS X7
Waga precyzyjna PS X2
Wagi analityczne AS X2 PLUS
Wagi PS X7 do KTP
Mikrowaga XA 5Y.M.A
Waga precyzyjna WLC
Waga precyzyjna PS R2
Waga precyzyjna WLC X7
Wagi PS X2 do KTP
Waga platformowa wodoodporna H315 H
Wagosuszarki MA X2.A
Moduły MAS
Moduły MPS
Susceptometr do pomiaru magnetyzmu
Waga precyzyjna C32.PM
Wagi automatyczne do kalibracji pipet
Wagosuszarka MA X7.A

Waga precyzyjna PS X7
Waga analityczna XA 5Y.A
Manualny komparator masy WAY 5Y.KO
Ultra-mikrowaga UYA 5Y
Wagosuszarka MA 5Y.IC
Wagosuszarka MA R
Waga analityczna AS 5Y
Automatyczny komparator masy AK-4
Wagi PS 5Y do KTP
Waga precyzyjna PS R2.H
Waga precyzyjna WTC
Waga analityczna do filtrów XA 5Y.F
Waga precyzyjna WLY
Automatyczny komparator masy UMA
Komparatory do pomiaru gęstości
Waga precyzyjna WLC C/2
Mikrowaga MYA 5Y
Waga precyzyjna PS R1
Waga analityczna XA 5Y
Waga analityczna AS R2 PLUS
Waga precyzyjna PS 5Y
Wagosuszarka PMV 5Y
Manualny komparator masy XA 5Y.KO
Mikrowaga XA 5Y.M
Manualny komparator masy UYA 5Y.KO
Ultra-mikrowaga do filtrów UYA 5Y.F
Manualny komparator masy APP 5Y.KO
Nano-komparator NANO.AK-4.500.5Y
Mikrowaga do ważenia stentów XA 5Y.M.A.S

Wymiary urządzenia



SAL/STONE