



More information on the website
mirror.radwag.com/it/info,w1,JDL

Tavolo antivibranti in granito SAL/STONE/C

WX-001-0078



The drawings, photos and graphics used are for illustrative purposes only.

Specifiche

Costruzione	
Costruzione	mild steel St3S
Load-bearing capacity	150 kg
Parametri fisici	
Dimensioni del pacco	1200×800×970 mm
Peso net	215 kg
Peso lordo	242 kg
Lunghezza	1000 mm
Larghezza	650 mm
Altezza	815 mm

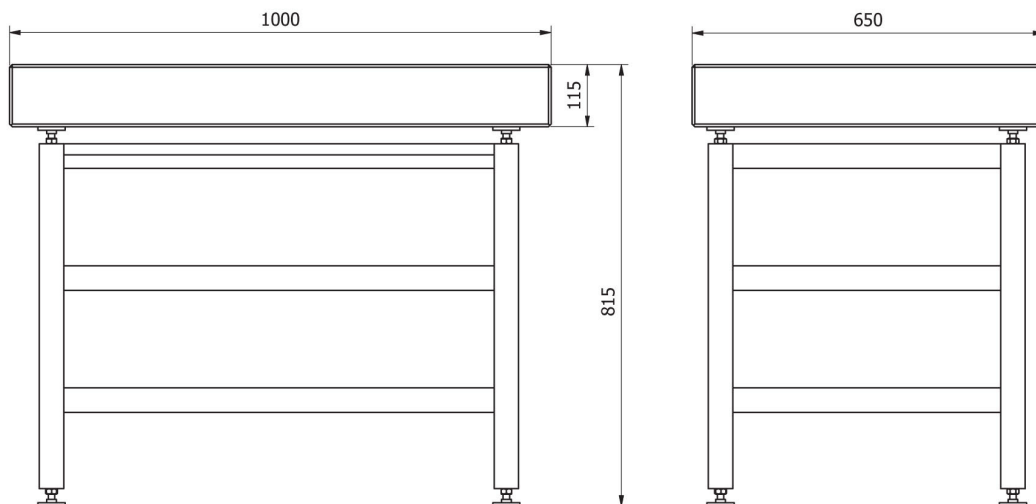


Compatibile con (Additional Fee)

Piattaforme in esecuzione waterproof H315 HR
 Termobilancia MA X7.IC.A
 Moduli MUYA
 Moduli MAS1
 Microbilancia per la calibrazione delle pipette XA 5Y.M.A.P
 Bilancia multifunzione WPY
 Microbilancia per la calibrazione delle pipette MYA 5Y.P
 Termobilancia MA 5Y
 Detector a tunnel
 Bilancia a piattaforma C315
 Bilancia di precisione 5Y.PM
 Microbilancia per filtri MYA 5Y.F
 Termobilance MA X2.IC.A
 AS X7 Bilancia analitica
 Bilance di precisione PS X2
 Bilance analitiche AS X2 PLUS
 Bilance PS X7 per controllo CPC
 Microbilancia XA 5Y.M.A
 Bilancia di precisione WLC
 Bilancia di precisione PS R2
 Bilancia di precisione WLC X7
 Bilance PS X2 per controllo CPC
 Bilancia a piattaforma impermeabile H315 H
 Termobilance MA X2.A
 Moduli MAS
 Moduli MPS
 Bilancia di precisione C32.PM
 Bilance automatiche per la taratura delle pipette
 Termobilancia MA X7.A
 Bilancia di precisione PS X7
 Bilancia analitica XA 5Y.A

WAY 5Y.KO Comparatore di massa manuale
 UYA 5Y Ultra-Microbilancia
 Termobilancia MA 5Y.IC
 Termobilancia MA R
 Bilancia analitica AS 5Y
 Comparatore di massa automatico AK-4
 Bilance PS 5Y per controllo CPC
 Bilancia di precisione PS R2.H
 Bilancia di precisione WTC
 Bilancia analitica per filtri XA 5Y.F
 Bilancia di precisione WLY
 Comparatore di massa automatico UMA
 Comparatori di densità
 Bilancia di precisione WLC C/2
 Microbilancia MYA 5Y
 Bilancia di precisione PS R1
 Bilancia analitica XA 5Y
 Susceptometri manuali per la misurazione del magnetismo
 Bilancia analitica AS R2 PLUS
 Bilancia di precisione PS 5Y
 Termobilancia PMV 5Y
 Susceptometri automatici per la misurazione del magnetismo
 XA 5Y.KO Comparatore di massa manuale
 Microbilancia XA 5Y.M
 UYA 5Y.KO Comparatore di massa manuale
 Bilancia analitica AS R1 PLUS
 UYA 5Y.F Ultra-microbilancia per filtri
 APP 5Y.KO Comparatore di massa manuale
 Nano-Comparatore NANO.AK-4.500.5Y
 Microbilancia per stent XA 5Y.M.A.S

Device dimensions



SAL/STONE