



More information on the website
mirror.radwag.com/es/info,w1,JDL

Mesa antivibratil SAL/STONE/C

WX-001-0078



The drawings, photos and graphics used are for illustrative purposes only.

Datos tecnicos

Construcción	
Construcción	de acero con recubrimiento en polvo St3S
Capacidad de carga máxima	150 kg
Paramètros físicos	
Dimensiones de embalaje An x Pr x Al	1200×800×970 mm
Masa neta	215 kg
Masa bruta	242 kg
Longitud	1000 mm
Anchura	650 mm
Altura	815 mm

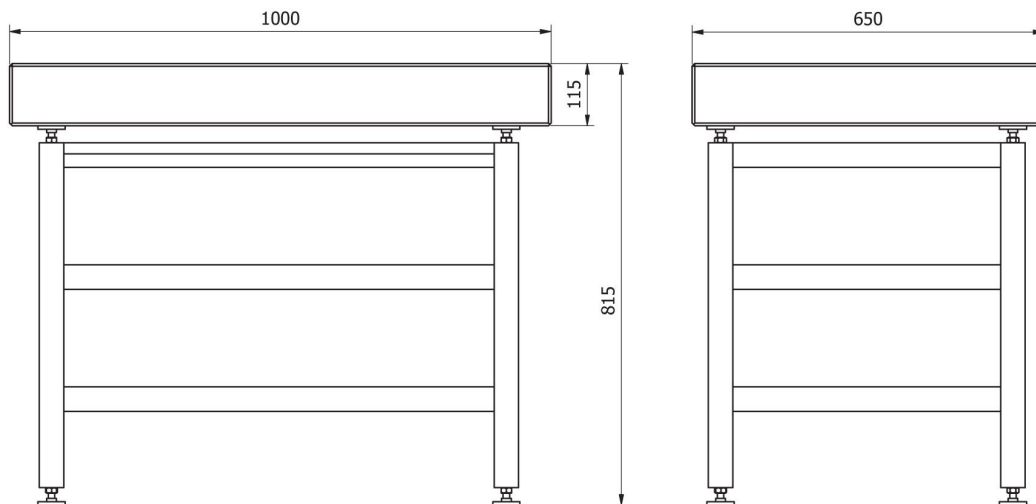


Trabaja con (Additional Fee)

Analizador de Humedad
 MA X7.IC.A
 Microbalanza para calibración de pipetas XA 5Y.M.A.P
 Microbalanza para calibración de pipetas MYA 5Y.P
 Báscula multifuncional C32
 Analizador de Humedad MA 5Y
 Detectores de túnel
 Báscula de plataforma C315
 Balanza de precisión 5Y.PM
 Microbalanza para filtros MYA 5Y.F
 Báscula multifuncional WPY
 Balanza analítica AS X7
 Balanzas PS X7 para CCE
 Microbalanza XA 5Y.M.A
 Balanza de precisión WLC
 Balanza de precisión PS R2
 Balanza de precisión WLC X7
 Báscula multifuncional HY10
 Balanza de precisión C32.PM
 Balanzas automáticas para la calibración de pipetas
 Báscula multifuncional HX7
 Analizador de Humedad
 MA X7.A
 Balanza analítica XA 5Y.A
 Comparador de Masas Manuales WAY 5Y.KO
 Ultra-Microbalanza UYA 5Y
 Analizador de Humedad MA 5Y.IC
 Módulo de pesaje MPS.M.R2
 Analizador de Humedad MA R
 Balanza analítica AS 5Y
 Comparador de masa automático AK-4
 Balanza de precisión PS 5Y

Balanzas PS 5Y para CCE
 Balanza de precisión PS R2.H
 Balanza de precisión WTC
 Balanza de precisión CY10
 Balanza analítica para filtros XA 5Y.F
 Balanza de precisión WLY
 Comparador de masa automático UMA
 Balanza de precisión PS X7
 Comparadores para la medición de densidad
 Balanza de precisión WLC C/2
 Microbalanza MYA 5Y
 Módulo de pesaje MAS.R2
 Balanza de precisión PS R1
 Balanza analítica XA 5Y
 Susceptómetros manuales - Magnetismo
 Balanza analítica AS R2 PLUS
 Analizador de Humedad
 PMV 5Y
 Susceptómetros automáticos - Magnetismo
 Comparador de Masas Manuales XA 5Y.KO
 Microbalanza XA 5Y.M
 Módulo de pesaje MAS.R1
 Módulo de pesaje MPS.M.R1
 Comparador de Masas Manuales UYA 5Y.KO
 Balanza analítica AS R1 PLUS
 Ultra-microbalanza para filtros UYA 5Y.F
 Comparador de Masas Manuales APP 5Y.KO
 Módulo de pesaje MPS.T.R1
 Nano-Comparador NANO.AK-4.500.5Y
 Microbalanza para pesar stents XA 5Y.M.A.S
 Módulo de pesaje MAS.1.Y

Dimensiones de aparato An x Pr x Al



SAL/STONE