



More information on the website  
[mirror.radwag.com/es/info,w1,JDL](http://mirror.radwag.com/es/info,w1,JDL)

## SAL/STONE/C Mesa antivibratil

WX-001-0078



The drawings, photos and graphics used are for illustrative purposes only.

### Datos tecnicos

Construcción	
Construcción	de acero con recubrimiento en polvo St3S
Capacidad de carga máxima	150 kg
Paramètros físicos	
Dimensiones de embalaje	1200×800×970 mm
Masa neta	215 kg
Masa bruta	242 kg
Longitud	1000 mm
Anchura	650 mm
Altura	815 mm

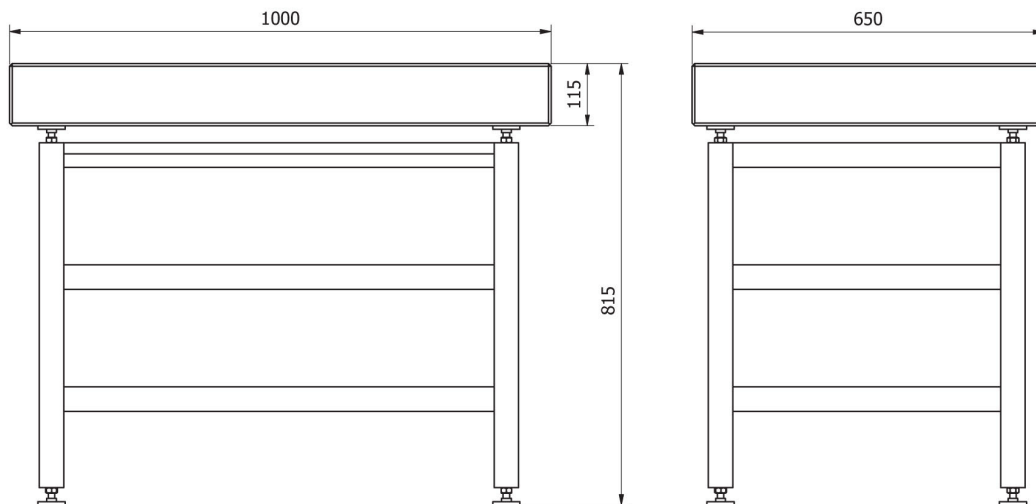


### Trabaja con (Additional Fee)

Báscula de plataforma impermeable H315 HR  
 Analizador de Humedad  
 MA X7.IC.A  
 Módulo de pesaje MU YA  
 Módulo de pesaje MAS1  
 Microbalanza para calibración de pipetas XA 5Y.M.A.P  
 Báscula multifuncional WPY  
 Microbalanza para calibración de pipetas MYA 5Y.P  
 Analizador de HumedadMA 5Y  
 Detectores de túnel  
 Báscula de plataforma C315  
 Balanza de precisión 5Y.PM  
 Microbalanza para filtros MYA 5Y.F  
 Analizadores de HumedadMA X2.IC.A  
 Balanza analítica AS X7  
 Balanza de precisión PS X2  
 Balanzas analíticas AS X2 PLUS  
 Balanzas PS X7 para CCE  
 Microbalanza XA 5Y.M.A  
 Balanza de precisión WLC  
 Balanza de precisión PS R2  
 Balanza de precisión WLC X7  
 Balanzas PS X2 para CCE  
 Báscula de plataforma impermeable H315 H  
 Analizadores de HumedadMA X2.A  
 Módulo de pesaje MAS  
 Módulo de pesaje MPS  
 Balanza de precisión C32.PM  
 Balanzas automáticas para la calibración de pipetas  
 Analizador de Humedad  
 MA X7.A  
 Balanza de precisión PS X7  
 Balanza analítica XA 5Y.A

Comparador de Masas Manuales WAY 5Y.KO  
 Ultra-Microbalanza UYA 5Y  
 Analizador de HumedadMA 5Y.IC  
 Analizador de HumedadMA R  
 Balanza analítica AS 5Y  
 Comparador de masa automático AK-4  
 Balanzas PS 5Y para CCE  
 Balanza de precisión PS R2.H  
 Balanza de precisión WTC  
 Balanza analítica para filtros XA 5Y.F  
 Balanza de precisión WLY  
 Comparador de masa automático UMA  
 Comparadores para la medición de densidad  
 Balanza de precisión WLC C/2  
 Microbalanza MYA 5Y  
 Balanza de precisión PS R1  
 Balanza analítica XA 5Y  
 Susceptómetros manuales - Magnetismo  
 Balanza analítica AS R2 PLUS  
 Balanza de precisión PS 5Y  
 Analizador de Humedad  
 PMV 5Y  
 Susceptómetros automáticos - Magnetismo  
 Comparador de Masas Manuales XA 5Y.KO  
 Microbalanza XA 5Y.M  
 Comparador de Masas Manuales UYA 5Y.KO  
 Balanza analítica AS R1 PLUS  
 Ultra-microbalanza para filtros UYA 5Y.F  
 Comparador de Masas Manuales APP 5Y.KO  
 Nano-Comparador NANO.AK-4.500.5Y  
 Microbalanza para pesar stents XA 5Y.M.A.S

## Dimensiones de aparato



SAL/STONE