



More information on the website
mirror.radwag.com/br/info,w1,JDL

Mesa antivibração SAL/STONE/C

WX-001-0078



The drawings, photos and graphics used are for illustrative purposes only.

Ficha Técnica

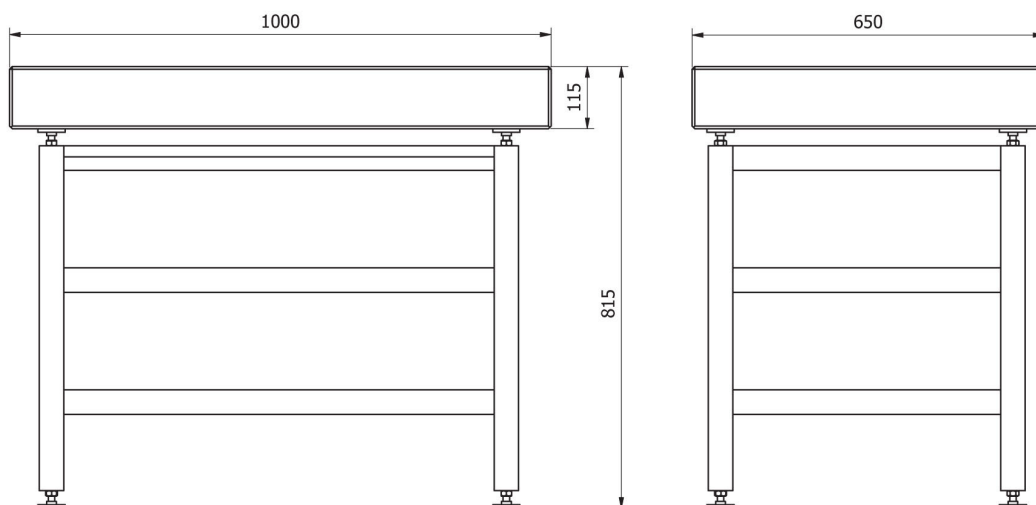
Construção	
Construção	aço carbono St3S
Capacidade de carga	150 kg
Parâmetros físicos	
Dimensões da embalagem L x P x A	1200×800×970 mm
Peso líquido	215 kg
Peso bruto	242 kg
Comprimento	1000 mm
Largura	650 mm
Altura	815 mm



Compatível com (Additional Fee)

Analisador de umidade MA X7.IC.A
 Microbalança para calibração de micropipetas XA 5Y.M.A.P
 Microbalança para calibração de micropipetas MYA 5Y.P
 Plataforma multifuncional C32
 Analisador de umidade MA 5Y
 Plataforma de pesagem C315
 Balança de precisão 5Y.PM
 Microbalança para filtros MYA 5Y.F
 Plataforma multifuncional WPY
 Balança analítica AS X7
 Microbalança XA 5Y.M.A
 Balança de precisão WLC
 Balança de precisão PS R2
 Balança de precisão WLC X7
 Plataforma multifuncional HY10
 Balança de precisão C32.PM
 Balanças automáticas para calibração de micropipetas
 Plataforma multifuncional HX7
 Analisador de umidade MA X7.A
 Balança analítica XA 5Y.A
 Comparador de massa manual WAY 5Y.KO
 Ultra-Microbalança UYA 5Y
 Analisador de umidade MA 5Y.IC
 Módulos MPS.M.R2
 Analisador de umidade MA R
 Balança analítica AS 5Y
 Comparador de massa automático AK-4
 Balança de precisão PS 5Y
 Balança de precisão PS R2.H
 Balança de precisão WTC
 Balança de precisão CY10
 Balança analítica para filtros XA 5Y.F
 Balança de precisão WLY
 Comparadores de massa automáticos UMA
 Balança de precisão PS X7
 Medição de densidade
 Balança de precisão WLC C/2
 Microbalança MYA 5Y
 Módulos MAS.R2
 Balança de precisão PS R1
 Balança analítica XA 5Y
 Susceptômetros manuais - Magnetização
 Balança analítica AS R2 PLUS
 Analisador de umidade PMV 5Y
 Susceptômetros automáticos - Magnetização
 Comparador de massa manual XA 5Y.KO
 Microbalança XA 5Y.M
 Módulos MAS.R1
 Módulos MPS.M.R1
 Comparador de massa manual UYA 5Y.KO
 Balança analítica AS R1 PLUS
 Ultra-Microbalança para filtros UYA 5Y. F
 Comparador de massa manual APP 5Y.KO
 Módulos MPS.T.R1
 Nano-Comparador NANO.AK-4.500.5Y
 Microbalança para pesagem de stents XA 5Y.M.A.S
 Módulos MAS.1.Y

Dimensões do dispositivo L x P x A



SAL/STONE