



More information on the website
mirror.radwag.com/tr/info,w1,JAR

C315.3.F1.R Yük Hücreli Platform Terazi

WP-123-0006



The drawings, photos and graphics used are for illustrative purposes only.

Fonksiyonlar

 Plus/Minus Control

 Percent Weighing

 Totalizing

 Parts counting

 Internal battery

 Peak hold

 Newton unit measurement

 GLP Procedures

 Animal weighing

 ALIBI Memory

Teknik Veriler

Metrolojik parametreler

Maksimum yük [Max]	3 kg
Minimum yük [Min]	20 g
Okuma için doğruluğu [d]	1 g
Yasallaştırma birimi [e]	1 g
Dara aralığı	-3 kg
Ticari amaçla kullanılmayan terazi için maksimum hassasiyet	0,2 g
OIML sınıfı	III

Fiziksel parametreler	
Display	4,3" LCD (aydınlatma ile)
Tartım kefesi boyutları	300×300 mm
Ambalaj boyutları G x D x Y	570×390×170 mm
Net ağırlık	5,3 kg
Brüt ağırlık	7 kg
Konstrüksiyon	
IP Sınıfı	IP 65 konstrüksiyon, IP 43 terminal
Konstrüksiyon	toz kaplı çelik St3S
Tartım kefesi	Paslanmaz çelik AISI304
Haberleşme arayüzler	
Haberleşme arayüzü	RS232
Elektrik parametreleri	
Güç kaynağı	100 – 240 V AC 50/60 Hz + batarya
Maksimum güç tüketimi	5 W
Batarya ile çalışma süresi	max 8h
Çevresel koşullar	
Çalıştırma sıcaklığı	-10 – +40 °C
Depolama sıcaklığı	-10 – +50 °C
Atmosferik nem	10% – 85% RH yoğunlaşma yok
İndikatör	C315



Additional fee for verification



Aksesuarlar (Additional Fee)

Antivibrasyon masaları
Güç adaptörü
RS 232 Kablolar (Teraziler - Yazıcı)
Çakmak prizine uygun besleme kabloları
Display
RS 232, RS 485 Kabloları
RS 232 – Ethernet Dönüştürücü

AP2-1 Güç döngüsü çıkışı
RS 232 – USB Dönüştürücü
Kablolar RS 232 (Teraziler - Yazıcı)
RS 232 – RS 485 Dönüştürücü
Fiş yazıcı
Tartım terminaleri için tutucular

Yazılım (Additional Fee)

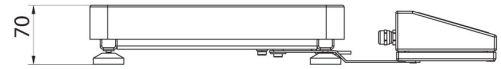
• RAD Key [WX-010-0005]
• Terazi Editörü - EWAG 2.1 [WX-010-0173]

• R-Lab [WX-010-0080]

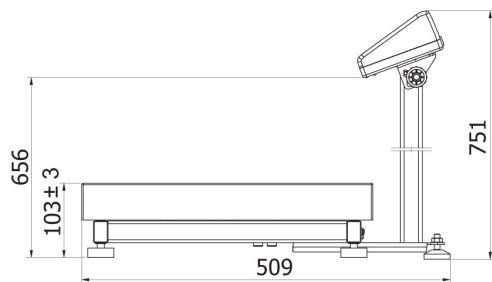
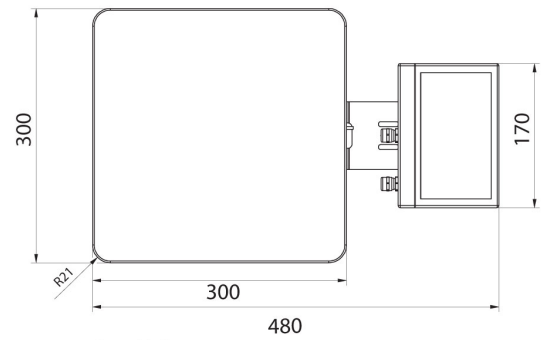
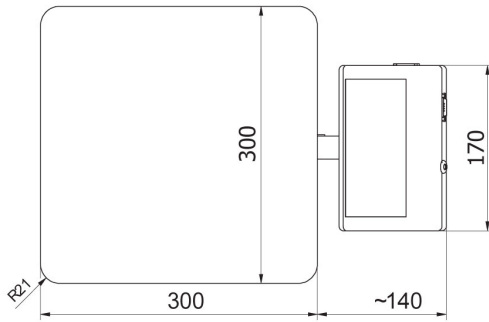
Cihaz boyutları G x D x Y



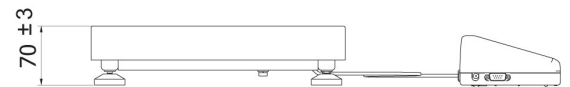
C315.F1.M



C315.F1.R



C315.C2.M



C315.C2.K

