



More information on the website
mirror.radwag.com/br/info,w1,J8C

Balança de precisão WLY 30/F1/K

WL-219-0036



The drawings, photos and graphics used are for illustrative purposes only.

Funções



Dosing



Labelling



Plus/Minus Control



Percent Weighing



Totalizing



Parts counting



Peak hold



Formulation



Newton unit measurement



Statistics



Checkweighing



IR sensors



Animal weighing



Differential weighing



ALIBI Memory

Ficha Técnica

| Parâmetros metrológicos | |
|----------------------------|--------|
| Capacidade máxima [máx] | 30 kg |
| Carga mínima | - |
| Resolução [d] | 0,5 g |
| Unidade de verificação [e] | - |
| Faixa de tara | -30 kg |
| Repetibilidade | 1 g |

| Parâmetros metrológicos | |
|----------------------------------|---|
| Linearidade | ±1 g |
| Tempo de estabilização | 3 s |
| Ajuste | externa |
| Classe OIML | - |
| Parâmetros físicos | |
| Sistema de nivelamento | manual |
| Dimensões até prato de pesagem | 300×300 mm |
| Dimensões da embalagem L x P x A | 570×390×170 mm |
| Peso líquido | 5,2 kg |
| Peso bruto | 6 kg |
| Construção | |
| Classe de proteção | IP 43 |
| Interface de comunicação | |
| Interface de comunicação | 2×RS232, 2×USB-A, Ethernet, 4 IN / 4 OUT (digital), Wi-Fi |
| Parâmetros elétricos | |
| Fonte de alimentação | Adaptador: 100 – 240V AC 50/60Hz 1A; 15V DC 2,4A Balança: 10 – 28V DC 1A max |
| Condições ambientais | |
| Temperatura de operação | +15 – +30 °C |
| Temperatura de armazenamento | -25 – +70 °C |
| Umidade relativa | 10% – 85% RH sem condensação |

* Wi-Fi® is a registered trademark of Wi-Fi® Alliance.



Acessórios (Additional Fee)

Mesas antivibração
 Adaptadores de energia
 Cabos de alimentação para acendedor de cigarro automotivo
 Leitores de código de barras
 Pesagem por baixo
 RS 232, RS 485 cabos
 Impressoras de etiquetas
 Módulos adicionais

Displays
 Cabos IN/OUT
 Teclado, interruptores externos
 Impressora de recibos
 Pesos padrão F1 -
 pesos botão sem câmara de ajuste, conjuntos
 RS 232 – Conversor USB
 Cabos RS 232 (plataforma - impressora)

Software (Additional Fee)

- E2R Pesagem [WX-010-0099]
- Leitor Audit Trail [WX-010-0186]
- RADWAG Remote Desktop [WX-010-0107]
- RADWAG Development Studio [WX-010-0104]
- RAD Key [WX-010-0005]
- Editor de etiquetas R02 [WX-010-0094]
- R-Lab [WX-010-0080]

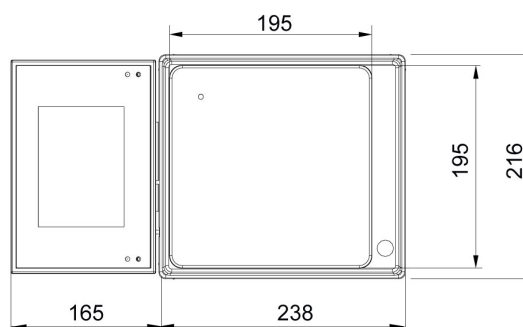
Dimensões do dispositivo L x P x A



F1 version



D2 version



C2 version

