



More information on the website
mirror.radwag.com/tr/info,w1,J18

PL/4N/600/H2.LD

WX-009-0243



The drawings, photos and graphics used are for illustrative purposes only.

Teknik Veriler

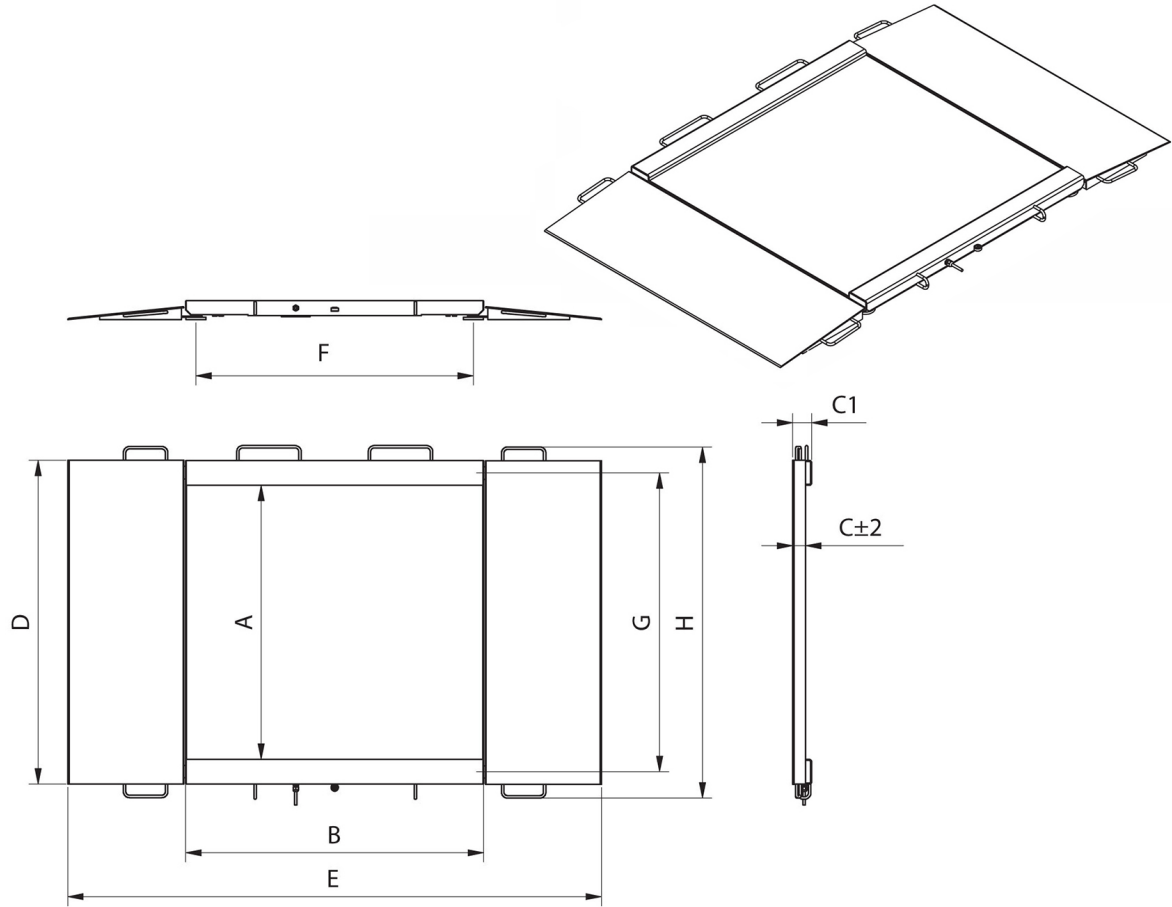
| Metrolojik parametreler | |
|-------------------------------|-------------------------|
| Maksimum yük [Max] | 600 kg |
| Okuma iinruluėu [d] | 200 g |
| Konstrüksiyon | |
| IP Sınıfı | IP 66 / 69 |
| Konstrüksiyon | Paslanmaz elik AISI304 |
| Tartım kefesi | Paslanmaz elik AISI304 |
| Fiziksel parametreler | |
| Tartım kefesi boyutları | 1100x1200 mm |
| Tartım platformunun ykseklėi | 77 mm |

Okuma doėruluėu - kullanılan lm transmitterinin parametrelerine baėlı olarak beklenen deėer.



Aksesuarlar (Additional Fee)

Cihaz boyutları G x D x Y



| Model | Max | A | B | C | C1 | D | E | F | G | H |
|---------------|---------|------|------|------|----|------|------|------|------|------|
| PL/4N/150/H1 | 150 kg | 840 | 860 | 45,5 | 76 | 1040 | 1710 | 778 | 940 | 1170 |
| PL/4N/300/H1 | 300 kg | 840 | 860 | 45,5 | 76 | 1040 | 1710 | 778 | 940 | 1170 |
| PL/4N/600/H1 | 600 kg | 840 | 860 | 45,5 | 76 | 1040 | 1710 | 778 | 940 | 1170 |
| PL/4N/150/H2 | 1500 kg | 1100 | 1200 | 45,5 | 76 | 1300 | 2050 | 1118 | 1200 | 1430 |
| PL/4N/300/H2 | 300 kg | 1100 | 1200 | 45,5 | 76 | 1300 | 2050 | 1118 | 1200 | 1430 |
| PL/4N/600/H2 | 600 kg | 1100 | 1200 | 45,5 | 76 | 1300 | 2050 | 1118 | 1200 | 1430 |
| PL/4N/1500/H2 | 1500 kg | 1100 | 1200 | 52,5 | 76 | 1300 | 2150 | 1118 | 1200 | 1430 |
| PL/4N/300/H3 | 300 kg | 1200 | 1500 | 45,5 | 76 | 1400 | 2350 | 1418 | 1300 | 1530 |
| PL/4N/600/H3 | 600 kg | 1200 | 1500 | 45,5 | 76 | 1400 | 2350 | 1418 | 1300 | 1530 |
| PL/4N/1500/H3 | 1500 kg | 1200 | 1500 | 52,5 | 76 | 1400 | 2450 | 1418 | 1300 | 1530 |
| PL/4N/300/H4 | 300 kg | 1500 | 1500 | 52,5 | 76 | 1700 | 2450 | 1418 | 1600 | 1830 |
| PL/4N/600/H4 | 600 kg | 1500 | 1500 | 52,5 | 76 | 1700 | 2450 | 1418 | 1600 | 1830 |
| PL/4N/1500/H4 | 1500 kg | 1500 | 1500 | 52,5 | 76 | 1700 | 2450 | 1418 | 1600 | 1830 |