



More information on the website
mirror.radwag.com/tr/info,w1,J16

WLC 1/A2/C/2/IO Hassas Terazı

WL-217-0040



The drawings, photos and graphics used are for illustrative purposes only.

Fonksiyonlar



Plus/Minus Control



Percent Weighing



Totalizing



Parts counting



Internal battery



Peak hold



Newton unit
measurement



Under-pan weighing

Teknik Veriler

Metrolojik parametreler	
Maksimum yük [Max]	1 kg
Okuma içinđruluđu [d]	0,01 g
Yasallaştırma birimi [e]	-
Dara aralıđı	-1 kg
Tekrarlanabilirlik	0,015 g
Dođrusallık	±0,03 g
Kararlılık süresi	3 s
Ayarlama	dahili (otomatik)

Fiziksel parametreler	
Tesviye sistemi	manuel
Display	4,3" LCD (aydınlatma ile)
Tartım kefi boyutları	195x195 mm
Ambalaj boyutları G x D x Y	430x270x190 mm
Net ağırlık	3,6 kg
Brüt ağırlık	5 kg
Konstrüksiyon	
IP Sınıfı	IP 43
Haberleşme arayüzler	
Haberleşme arayüzü	2xRS232, USB-A, USB-B, 4 IN / 4 OUT
Elektrik parametreleri	
Güç kaynağı	Adaptör: 100 – 240V AC 50/60Hz 0,6A; 12V DC 1,2A Teraziler: 10 – 15VDC 0,6A max
Batarya ile çalışma süresi	15 saat (ortalama süre)
Çevresel koşullar	
Çalıştırma sıcaklığı	+15 – +30 °C
Atmosferik nem	10% – 85% RH yoğunlaşma yok

Tekrarlanabilirlik, kütle standardının 10 yerleşmesinin standart sapması olarak ifade edilir.

Kararlılık süresi dış koşullara ve kefiye yük yerleşme dinamiklerine bağlıdır; FAST profili için belirtilmiştir.



Aksesuarlar (Additional Fee)

Hassa terazi muhafaza çantası

Antivibrasyon masaları

Güç adaptörü

RS 232 Kablolar (Teraziler - Yazıcı)

Çakmak prizine uygun besleme kabloları

Panel altı tartım

RS 232, RS 485 Kabloları

Yoğunluk belirleme kiti

RS 232 – Ethernet Dönüştürücü

Display

Fiş yazıcı

Koruyucu kapak

Kablolar RS 232 (Teraziler - Yazıcı)

RS 232 – RS 485 Dönüştürücü

Yazılım (Additional Fee)

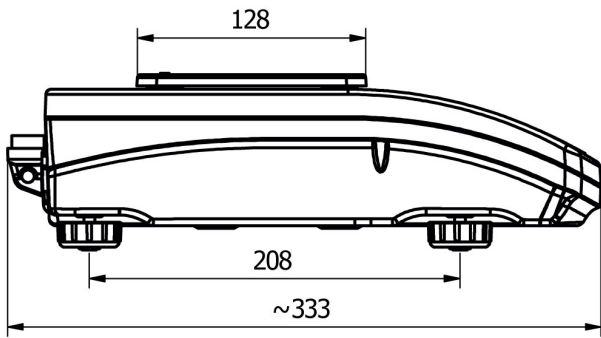
• RAD Key [WX-010-0005]

• R-Lab [WX-010-0080]

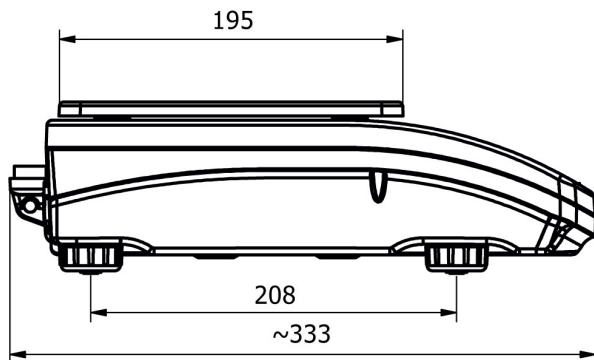
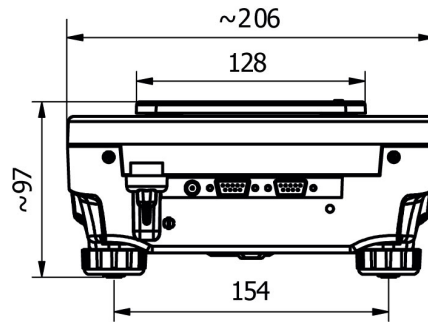
• Alibi Okuyucu PC Yazılımı [WX-010-0114]

• Terazi Editörü - EWAG 2.1 [WX-010-0173]

Cihaz boyutları G x D x Y



WLC A1



WLC A2

