



More information on the website
mirror.radwag.com/de/info,w1,J16

Präzisionswaage WLC 1/A2/C/2/IO

WL-217-0040



The drawings, photos and graphics used are for illustrative purposes only.

Funktionen

 Plus/Minus Control

 Percent Weighing

 Totalizing

 Parts counting

 Internal battery

 Peak hold

 Newton unit measurement

 Under-pan weighing

Technische Daten

Messtechnische Parameter

Wägebereich [Max]	1 kg
Ablesbarkeit [d]	0,01 g
Eichwert [e]	-
Tarierbereich	-1 kg
Wiederholbarkeit	0,015 g
Linearität	±0,03 g
Stabilisierungszeit	3 s
Justierung	intern (automatisch)

Physikalische Parameter	
Nivelliersystem	manuell
Display	4,3" LCD (hinterleuchtet)
Waagschale	195×195 mm
Verpackungsgröße B x T x H	430×270×190 mm
Nettogewicht	3,6 kg
Bruttogewicht	5 kg
Konstruktion	
Schutzart	IP 43
Kommunikationsschnittstellen	
Schnittstellen	2×RS232, USB-A, USB-B, 4 IN / 4 OUT
Elektrische Parameter	
Stromversorgung	Adapter: 100 – 240V AC 50/60Hz 0,6A; 12V DC 1,2A Waage: 10 – 15VDC 0,6A max
Akku-Betriebszeit	15 Stunden (mittlere Zeit)
Umgebungsbedingungen	
Umgebungstemperatur	+15 – +30 °C
Relative Luftfeuchtigkeit	10% – 85% RH ohne Kondensation

Wiederholbarkeit wird als Standardabweichung von 10 Wägezyklen ausgedrückt.

Die Stabilisierungszeit ist abhängig von den Umgebungsbedingungen und der Geschwindigkeit bei Auflegen der Last auf der Waagschale; für FAST-Profil definiert.



Zubehör (Additional Fee)

Waagenkoffer
 Antivibrationstische
 Netzteile
 Kabel RS 232 (Waage – Drucker)
 Anschlusskabel für Zigarettenanzünder
 Unterflurwägung
 Kabel RS 232, RS 485

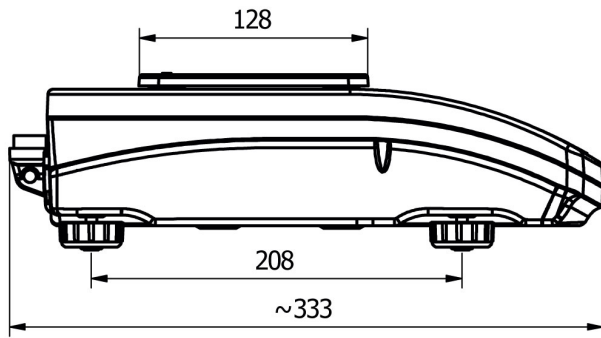
Dichtebestimmungsset
 Konverter RS 232 – Ethernet
 Displays
 Thermische Drucker
 Schutzhauben
 Konverter RS 232 – RS 485

Software (Additional Fee)

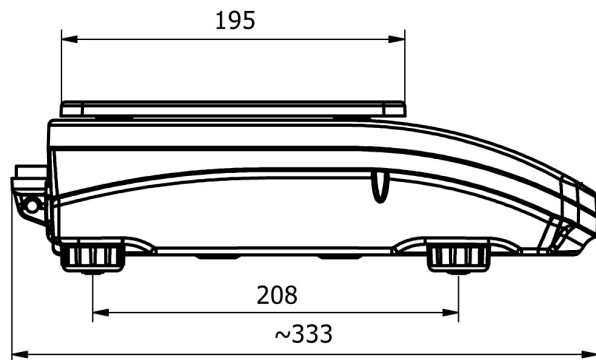
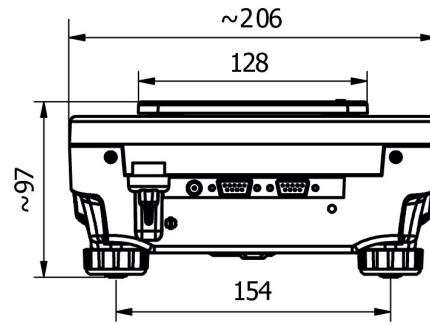
• RAD Key [WX-010-0005]
 • RLAB [WX-010-0080]

• Alibi Reader [WX-010-0114]
 • Scale Editor 2.1 [WX-010-0173]

Abmessungen des Geräts B x T x H



WLC A1



WLC A2

