



More information on the website
mirror.radwag.com/br/info,w1,J16

Balança de precisão WLC 1/A2/C/2/IO

WL-217-0040



The drawings, photos and graphics used are for illustrative purposes only.

Funções



Plus/Minus Control



Percent Weighing



Totalizing



Parts counting



Internal battery



Peak hold



Newton unit measurement



Under-pan weighing

Ficha Técnica

Parâmetros metrológicos	
Capacidade máxima [máx]	1 kg
Resolução [d]	0,01 g
Unidade de verificação [e]	-
Faixa de tara	-1 kg
Repetibilidade	0,015 g
Linearidade	±0,03 g
Tempo de estabilização	3 s
Ajuste	interna (automática)

Parâmetros físicos	
Sistema de nivelamento	manual
Display	4,3" LCD (retroiluminado)
Dimensões até prato de pesagem	195×195 mm
Dimensões da embalagem L x P x A	430×270×190 mm
Peso líquido	3,6 kg
Peso bruto	5 kg
Construção	
Classe de proteção	IP 43
Interface de comunicação	
Interface de comunicação	2×RS232, USB-A, USB-B, 4 IN / 4 OUT
Parâmetros elétricos	
Fonte de alimentação	Adaptador: 100 – 240V AC 50/60Hz 0,6A; 12V DC 1,2A Balança: 10 – 15VDC 0,6A max
Tempo de operação com baterias	15 horas (tempo médio)
Condições ambientais	
Temperatura de operação	+15 – +30 °C
Umidade relativa	10% – 85% RH sem condensação



Acessórios (Additional Fee)

Case de armazenamento para balanças
Mesas antivibração
Adaptadores de energia
Cabos de alimentação para acendedor de cigarro automotivo
Pesagem por baixo
RS 232, RS 485 cabos
Determinação da densidade KIT

Conversor RS 232 – Ethernet
Displays
Impressora de recibos
Capa protetora para balanças
Cabos RS 232 (plataforma - impressora)
Conversor RS 232 – RS 485

Software (Additional Fee)

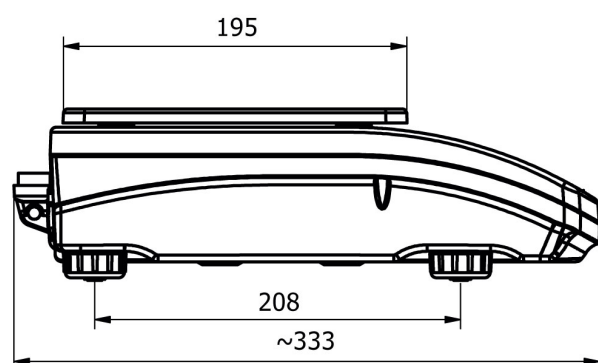
• RAD Key [WX-010-0005]
• R-Lab [WX-010-0080]

• Leitor Alibi [WX-010-0114]

Dimensões do dispositivo L x P x A



WLC A1



WLC A2

