



Module de communication IM01.EX-4/3

WX-016-0173

More information on the website
mirror.radwag.com/fr/info,w1,IWP



The drawings, photos and graphics used are for illustrative purposes only.

Paramètres Techniques

| Construction | |
|------------------------------|---|
| Degré de protection | IP 66 / 68 (1,5m) |
| Boîtier | aluminium |
| Certification ATEX | II (2)G [Ex ib] IIC Gb II (2)D [Ex ib] IIIC Db |
| Interface de Communication | |
| Interface de Communication | 2×RS232, USB, 12IN / 12OUT, Ethernet, Profibus DP |
| Paramètres électriques | |
| Alimentation | 100 – 240 V AC 50/60 Hz |
| Prise de courant maximale | 10 W |
| Conditions environnementales | |
| Température du travail | -10 – +40 °C |
| Température de stockage | -20 – +60 °C |
| Humidité relative d'air | 10% – 85% RH sans condensation |

Paramètres physiques

| | |
|-----------------------|---------------|
| Dimensions d'appareil | 222×146×81 mm |
| Masse nette | 1,9 kg |
| Masse brute | 2,5 kg |

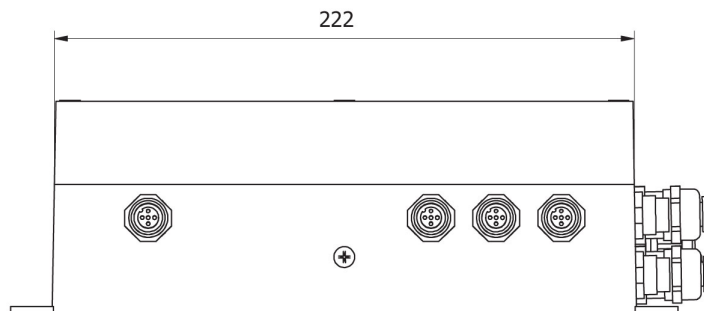
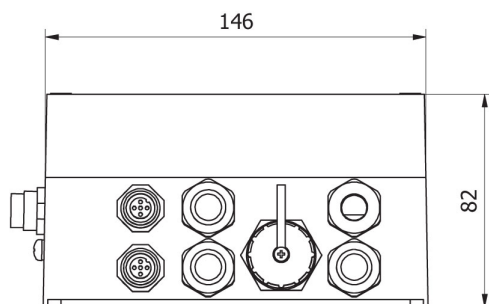


Compatible avec (Additional Fee)

Pèse-Poutres inoxydables HX5.EX-1.4P2 H
Balances industrielles mono capteur en acier inoxydable HX5.EX-1 HR
Câbles RS 232 (balance – imprimante)
Pèse-Poutres HX5.EX-1.4P2 C
Balances à rampe inoxydables HX5.EX-1.4N
Balances à plates-formes HX5.EX-1.4 C
Pèse-Palettes inoxydables HX5.EX-1.4P H
Plates-formes inoxydables encastrées HX5.EX-1.4 H/Z
Balances industrielles mono capteur HX5.EX-1 C

Balances industrielles étanches HX5.EX-1 H
Terminal de pesage PUE HX5.EX
Balances industrielles inoxydables 4 capteurs HX5.EX-1.4 H
Câbles RS 232, RS 485
Câbles d'Entrées/ de Sorties
Pèse-palettes HX5.EX-1.4P C
Adapteur USB
Câble USB (balance – imprimante)
Convertisseur RS 232 – USB

Dimensions d'appareil



IM01.EX