



More information on the website  
[mirror.radwag.com/ja/info,w1,ITE](http://mirror.radwag.com/ja/info,w1,ITE)

## PLC/4/1500/C8/9 プラットフォーム

WX-009-0027



The drawings, photos and graphics used are for illustrative purposes only.

### データシート

計測パラメータ	
最大ひょう量 [Max]	1500 kg
最小表示 [d]	500 g
工事中	
保護クラス	IP 65 ステンレススチール, IP 67 ステンレススチール
工事中	ABS樹脂 St3S
計量皿の材質	ABS樹脂 St3S
物理的パラメータ	
計量皿寸法	1200×1500 mm
計量プラットフォームの高さ	120 ± 10 mm



### アクセサリ (Additional Fee)

PGC用CY10スケール  
PUE CY10 計量ターミナル  
CY10 多機能はかり  
PUE 5 計量ターミナル  
CY10 上皿天秤  
組み込み型スケール用フレーム

PUE C32 計量ターミナル  
PUE 7.1 計量ターミナル  
PUE HX7 計量ターミナル  
PUE C315 計量ターミナル  
PUE HY10 計量ターミナル  
PUE H315 計量ターミナル

# デバイスの寸法 幅x奥行x高さ



Platform	A	B	H
PLC/4/C6	800	800	120 ±10
PLC/4/C7	1000	1000	120 ±10
PLC/4/C8	1200	1200	120 ±10
PLC/4/C8/9	1200	1500	120 ±10
PLC/4/C9	1500	1500	120 ±10
PLC/4/C10	1500	2000	120 ±10
PLC/4/C11	2000	2000	120 ±10

dimensions in mm

## PLC/4/C



PL/4/H6/Z  
 PL/4/H7/Z  
 PL/4/H8/Z



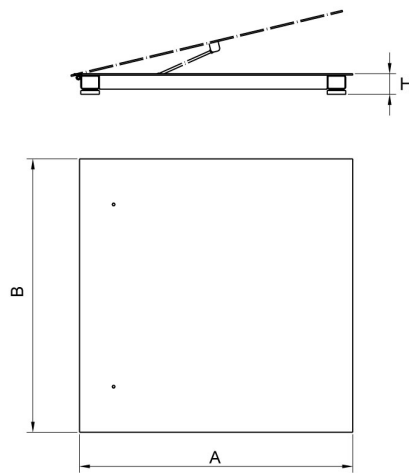
PL/4/H8/9/Z  
 PL/4/H9/Z  
 PL/4/H10/Z



Platform	A	B	H
PL/4/H6	800	800	88 ±2
PL/4/H7	1000	1000	88 ±2
PL/4/H8	1200	1200	88 ±2
PL/4/H8/9	1200	1500	88 ±2
PL/4/H9	1500	1500	88 ±2
PL/4/H10	1500	2000	111 ±2

dimensions in mm

## PL/4/H



Platform	A	B	H
PL/4/H6/Z	800	800	88 ±2
PL/4/H7/Z	1000	1000	88 ±2
PL/4/H8/Z	1200	1200	88 ±2
PL/4/H8/9/Z	1200	1500	88 ±2
PL/4/H9/Z	1500	1500	88 ±2
PL/4/H10/Z	1500	2000	111 ±2

dimensions in mm

## PL/4/H/Z