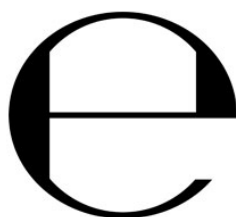




More information on the website
mirror.radwag.com/pl/info,w1,lKY

Waga WLY 0,6/1,2.D2.KTP

WK-307-1034



Użyte rysunki, zdjęcia, grafiki mają charakter poglądowy.

Funkcje

- | | | | |
|--|---|---|--|
|  Dozowanie |  Etykietowanie |  Kontrola plus/minus |  Odchyłki procentowe |
|  Sumowanie ważeń |  Liczenie sztuk |  Zatrząsk maksymalnego wskazania |  Receptury |
|  Pomiar w Newtonach |  Statystyka |  Doważanie |  Sensory podczerwieni |
|  Ważenie zwierząt |  Ważenie różnicowe |  Kontrola Towarów Paczkowanych |  Pamięć ALIBI |

Dane techniczne

Parametry metrologiczne	
Obciążenie maksymalne [Max]	0,6 / 1,2 kg
Obciążenie minimalne [Min]	5 g
Dokładność odczytu [d]	0,1 / 0,2 g
Działka legalizacyjna [e]	0,1 / 0,2 g
Zakres tary	-1,2 kg
Powtarzalność	0,1 / 0,2 g

Parametry metrologiczne	
Liniowość	±0,1 / 0,2 g
Czas stabilizacji	3 s
Adiustacja	zewnętrzna
Klasa dokładności OIML	II
Parametry fizyczne	
System poziomowania	manualny
Wyświetlacz	5,7" rezystancyjny kolorowy dotykowy
Długość przewodu	1 m
Wymiar szalki	195×195 mm
Wymiary opakowania S x G x W	530×310×150 mm
Masa netto	3,5 kg
Masa brutto	4,2 kg
Konstrukcja	
Stopień ochrony	IP 43
Interfejs komunikacyjny	
Interfejs	2×RS232, 2×USB-A, Ethernet, 4 IN / 4 OUT (cyfrowe), Wi-Fi
Parametry elektryczne	
Zasilanie	Adapter: 100 – 240V AC 50/60Hz 1A; 15V DC 2,4A Waga: 10 – 28V DC 1A max
Warunki środowiskowe	
Temperatura pracy	+15 – +30 °C
Temperatura przechowywania	-25 – +70 °C
Wilgotność względna powietrza	10% – 85% RH bez kondensacji

* Wi-Fi® jest zarejestrowanym znakiem towarowym będącym własnością Wi-Fi® Alliance.



Akcesoria (Dodatkowo płatne)

Czytniki kart transponderowych

Zasilacze

Przewody RS 232 (waga – drukarka)

Przewody zasilania z zapalniczki samochodowej

Skanery kodów kreskowych

Ważenie podszalkowe

Przewody RS 232, RS 485

Drukarki etykiet

Moduły dodatkowe

Wyświetlacze

Przewody WE/WY

Przyciski sterujące

Uchwyty do terminali wagowych

Drukarki paragonowe

Wzorce masy klasy F1 -

cylindryczne bez jamy adiustacyjnej, zestawy

Moduły dodatkowych platform

Konwerter RS 232 - USB

Oprogramowanie (Dodatkowo płatne)

• E2R Ważenia [WX-010-0099]

• Audit Trail Reader [WX-010-0186]

• RADWAG Remote Desktop [WX-010-0107]

• Edytor wag 2.1 [WX-010-0173]

• RAD Key [WX-010-0005]

• Edytor etykiet R02 [WX-010-0094]

• R-Lab [WX-010-0080]

• RADWAG Development Studio [WX-010-0104]

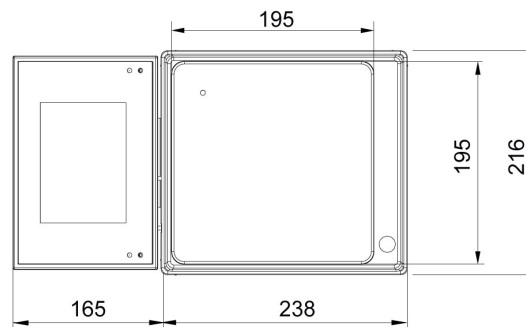
Wymiary urządzenia S x G x W



F1 version



D2 version



C2 version

