



More information on the website
mirror.radwag.com/es/info,w1,l36

Báscula multifuncional C32.0,6.D2

WP-120-0005



The drawings, photos and graphics used are for illustrative purposes only.

Funciones



Etiquetado



Control más/menos



Desviaciones porcentuales



Resumiendo pesajes



Contar piezas



Medición en Newtons



Estadísticas



Sensores infrarrojos



Procedimientos GLP



Unidades intercambiables



Memoria Alibi

Datos técnicos

Parámetros metrológicos	
Maxima capacidad [Max]	0,6 kg
Minima capacidad	4 g
Legibilidad [d]	0,2 g
División de legalización [e]	0,2 g
Rango de tara	-0,6 kg
Legibilidad máxima para las balanzas no verificadas	0,02 g
Clase OIML	III

Parámetros físicos	
Pantalla	5" gráfico color
Longitud del cable	1 m
Dimensión de platillo	195×195 mm
Dimensiones de embalaje An x Pr x Al	530×310×150 mm
Masa neta	3,4 kg
Masa bruta	4 kg
Construcción	
Grado de protección	IP 43
Chasis	material ABS
Material del platillo	Acero inoxidable AISI304
Interface de comunicación	
Conectividad	2×RS232, USB-A, USB-B, Ethernet, 4 IN / 4 OUT (digitales), Wi-Fi
Parámetros eléctricos	
Alimentación	100 – 240 V AC 50/60 Hz
Consumo máximo de potencia	10 W
Corriente de alimentación adicional	batería interna
Horas de trabajo con baterías	5 horas
Condiciones ambientales	
Temperatura de trabajo	-10 – +40 °C

*Equipo opcional con costo adicional

* Wi-Fi® is a registered trademark of Wi-Fi® Alliance.



Additional fee for verification



Accesorios (Additional Fee)

Pantallas

Adaptadores de corriente
Cables RS 232 (Bascula a Impresora)
Cables de corriente desde mechero de automóvil
Escáner de códigos de barra
Cables RS 232, RS 485
Impresoras de etiquetas

Mesas antivibratil

Teclado, manipuladores
Soportes, brazos
Módulos adicionales
Impresoras de recibos
Salidas del bucle de corriente AP2-1

Programas (Additional Fee)

- E2R Pesajes [WX-010-0099]
- Editor de Etiquetas R02 [WX-010-0094]
- R-LAB [WX-010-0080]
- RADWAG Development Studio [WX-010-0104]

- RAD Key [WX-010-0005]
- Alibi Reader PC Software [WX-010-0114]
- Editor de Balanzas 2.1 [WX-010-0173]

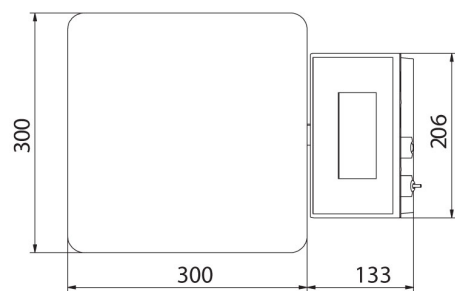
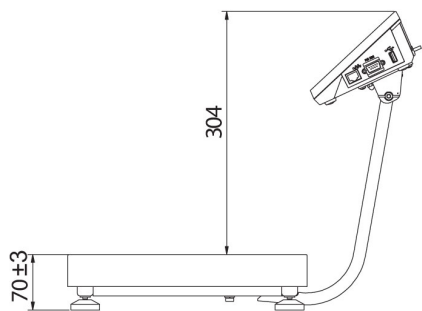
Dimensiones de aparato An x Pr x Al



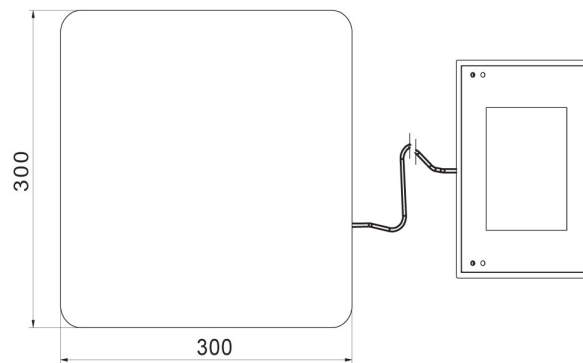
C32.D2



C32.F1.R



C32.F1.M



C32.F1.K