



More information on the website
mirror.radwag.com/es/info,w1,HWB

Rampa de balanza C9 3000kg



The drawings, photos and graphics used are for illustrative purposes only.

Datos técnicos

Construcción	
Material	de acero con recubrimiento en polvo
Parámetros físicos	
Dimensión de plataforma de carga	1500×1460 mm

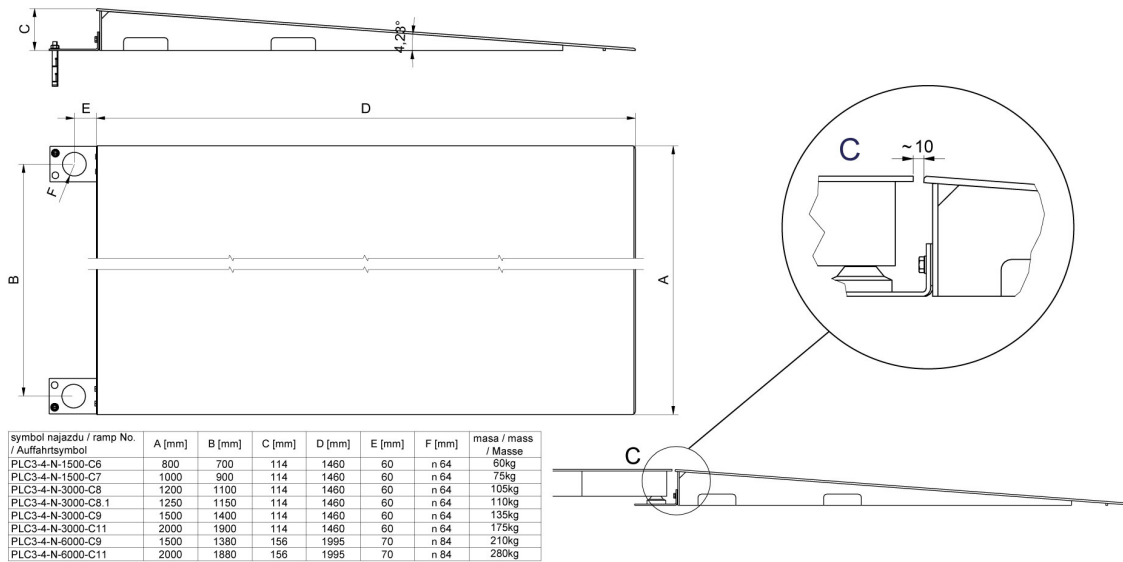


Trabaja con

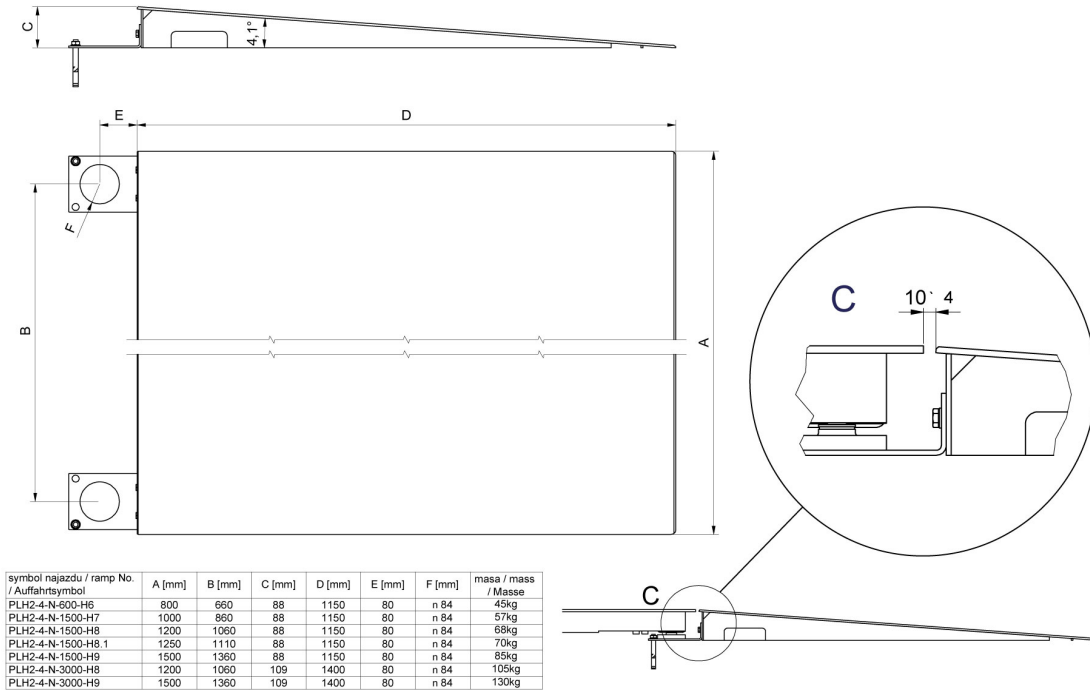
Báscula multifuncional de plataforma HX7.4C
 Báscula de plataforma C315.4

Báscula de plataforma H315 4C

Dimensiones de aparato



Ramps made of powder-coated steel



Ramps made of stainless steel