



More information on the website
mirror.radwag.com/de/info,w1,HWB

Rampe für C9 3000kg Wägebrücken



The drawings, photos and graphics used are for illustrative purposes only.

Technische Daten

| Konstruktion | |
|-------------------------|---------------------------|
| Material | pulverbeschichteter Stahl |
| Physikalische Parameter | |
| Abmessungen Wägebrücke | 1500×1460 mm |



Kompatibel mit

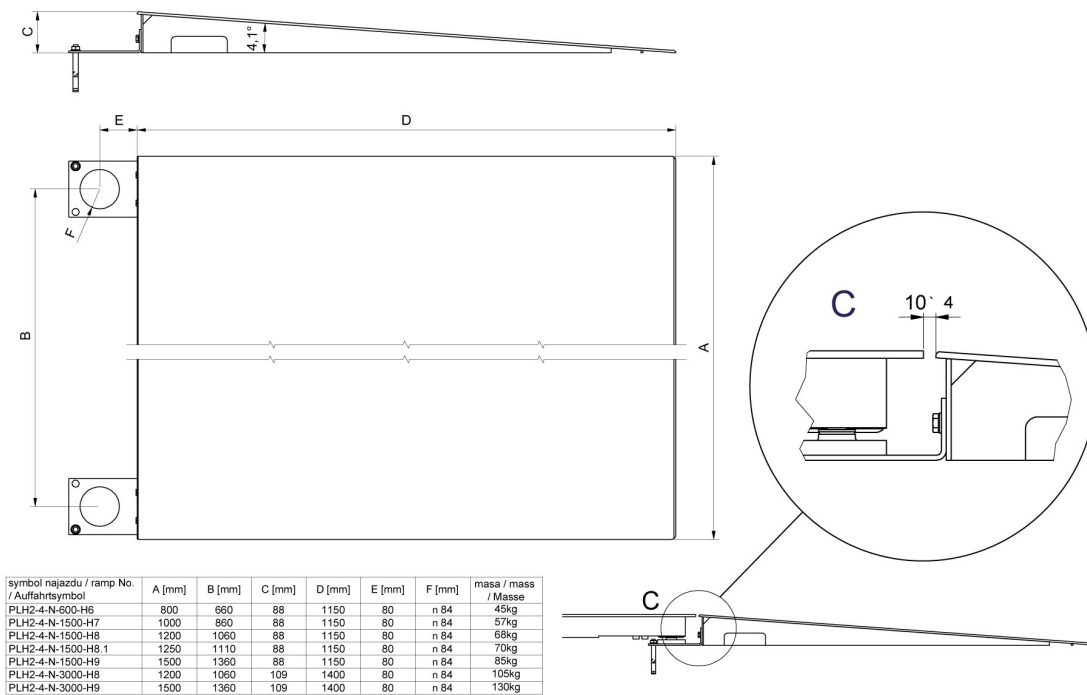
Multifunktions- Plattformwaage HX7.4C
Plattformwaagen C315.4

Plattformwaage
H315 4C

Abmessungen des Geräts



Ramps made of powder-coated steel



Ramps made of stainless steel