



Balanza de precisión PS 750.R1

WL-213-0022

More information on the website
mirror.radwag.com/es/info,w1,HUB



The drawings, photos and graphics used are for illustrative purposes only.

Funciones



Auto-prueba



Dosificación



Desviaciones porcentuales



Resumiendo pesajes



Contar piezas



Cierre de la indicación máxima



Medición en Newtons



Estadísticas



Controlador de peso



Pesaje debajo del platillo



Procedimientos GLP



Pesar animales



Determinación de densidad

Datos técnicos

| Parámetros metrológicos | |
|-------------------------|----------|
| Maxima capacidad [Max] | 750 g |
| Minima capacidad | 20 mg |
| Legibilidad [d] | 0,001 g |
| Rango de tara | -750 g |
| Repetibilidad (Max) | 0,0015 g |
| Repetibilidad (5% Max) | 0,0005 g |

| Parámetros metrológicos | |
|---------------------------------------|--|
| Linealidad | ±0,003 g |
| Tiempo de estabilización | 2 s |
| Calibración | externa |
| Deriva de temperatura de sensibilidad | $2 \times 10^{-6} / ^\circ\text{C} \times \text{Rt}$ |
| Parámetros físicos | |
| Sistema de nivelación | manual |
| Pantalla | 5,3" LCD (con retroiluminación) |
| Elementos del set | Balanza, platillo, protección del platillo, pie de puesta a tierra ×1, pies ×3, adaptador de CA. |
| Dimensión de platillo | 128×128 mm |
| Dimensiones de embalaje An x Pr x Al | 475×380×345 mm |
| Masa neta | 3,2 kg |
| Masa bruta | 4,5 kg |
| Construcción | |
| Grado de protección | IP 43 |
| Interface de comunicación | |
| Conectividad | 2×RS232 ¹ , USB-A, USB-B, Wi-Fi (Opcional) |
| Parámetros eléctricos | |
| Alimentación | Adaptador: 100 – 240V AC 50/60Hz 0,6A; 12V DC 1,2A Balanza: 12 – 15V DC 0,4A max |
| Potencia consumida por el dispositivo | 4 W |
| Condiciones ambientales | |
| Temperatura de trabajo | +10 – +40 °C |
| Humedad relativa de aire | 40% – 80% |

La repetibilidad se expresa como una desviación estándar de 10 posiciones de carga.

El tiempo de estabilización depende de las condiciones externas y la dinámica de colocar los pesos en el platillo; especificado para el perfil FAST.

¹ Los lectores de códigos de barras disponibles como accesorio cooperan con la balanza utilizando solo la interfaz RS232.

* Wi-Fi® is a registered trademark of Wi-Fi® Alliance.



Accesorios (Additional Fee)

Maletas para Básculas
Mesas antivibratil
Adaptadores de corriente
Cables de corriente desde mechero de automóvil
Cable USB (Bacula a Impresora)
KIT para determinar la densidad
Escáner de códigos de barra
Cámara de balanzas con platillo 128×128mm

Cables RS 232, RS 485
Pantallas
Cámara corta aires
Impresoras de recibos
Protecciones de seguridad
Pasaje debajo del platillo
Cables RS 232 (Bacula a Impresora)

Programas (Additional Fee)

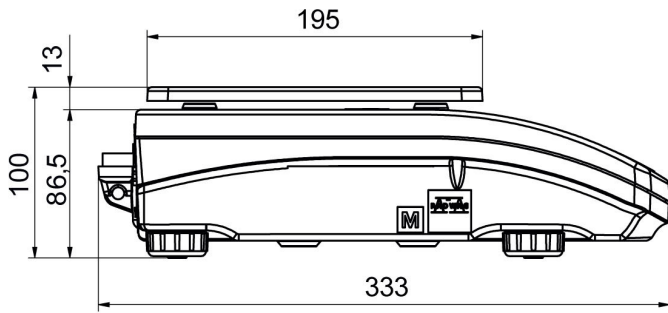
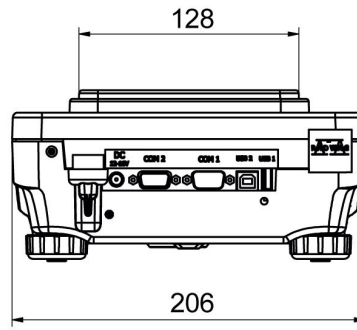
- RAD Key [WX-010-0005]
- Alibi Reader PC Software [WX-010-0114]
- RADWAG Development Studio [WX-010-0104]

- R Panel [WX-010-0187]
- R-LAB [WX-010-0080]

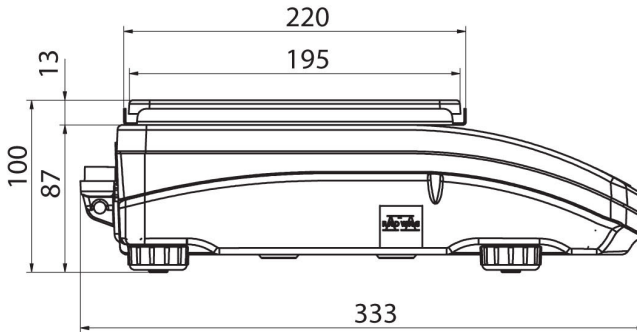
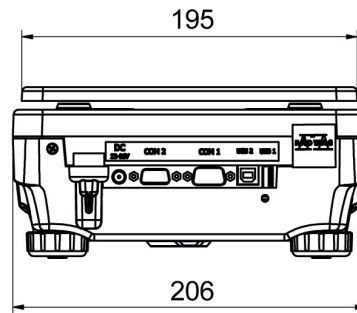
Dimensiones de aparato An x Pr x Al



PS R, d = 1mg



PS R, d = 10 mg



PS R.M, d = 10 mg

