



More information on the website
mirror.radwag.com/it/info,w1,HRY

Bilancia di precisione PS 600.R2.1

WL-212-0071



The drawings, photos and graphics used are for illustrative purposes only.

Funzioni



Autotest



Dosing



Percent Weighing



Totalizing



Parts counting



Peak hold



Newton unit measurement



Statistics



Checkweighing



Under-pan weighing



GLP Procedures



Animal weighing



Density determination

Specifiche

| Parametri metrologici | |
|---|--------|
| Portata massima [Max] | 600 g |
| Portata minima [Min] | 500 mg |
| Divisione [d] | 10 mg |
| Intervallo di verifica della bilancia [e] | 100 mg |
| Campo di tara | -600 g |
| Peso minimo (USP) | 8,2 g |

| Parametri metrologici | |
|---|--|
| Peso minimo (U = 1%, k = 2) | 0,82 g |
| Ripetibilità standard [Max] | 10 mg |
| Ripetibilità standard [5% Max] | 4,1 mg |
| Linearità | ±20 mg |
| Tempo di stabilizzazione | 1,5 s |
| Calibrazione | internal (automatic) |
| Classe OIML | II |
| Sensibilità di variazione della temperatura | $2 \times 10^{-6} / ^\circ\text{C} \times \text{Rt}$ |
| Parametri fisici | |
| Sistema di livellamento | manual |
| Display | 5,3" LCD (backlit) |
| Componenti del kit | Balance, weighing pan, grounding bumper x1, bumper x3, power supply. |
| Dimensione piatto | 195x195 mm |
| Dimensioni del pacco L x P x A | 475x380x345 mm |
| Peso net | 4,4 kg |
| Peso lordo | 5,7 kg |
| Costruzione | |
| Punteggio IP | IP 43 |
| Interfaccia di comunicazione | |
| Interfaccia | 2xRS232 ¹ , USB-A, USB-B, Wi-Fi (option) |
| Parametri elettrici | |
| Alimentatore | Adapter: 100 – 240V AC 50/60Hz 0.6A Max; 12V DC 1,2A Balance: 12 – 15V DC 0,7A max; 3 – 5,5W* |
| Consumo di energia | 4 W |
| Environmental conditions | |
| Ambiente di lavoro | +10 – +40 °C |
| Umidità relativa | 40% – 80% |

La **ripetibilità** è espressa come deviazione standard di 10 posizionamenti dello standard di massa.

Il **tempo di stabilizzazione** dipende dalle condizioni esterne e dalla dinamica di posizionamento del carico sul piatto; specificato per il profilo FAST.

* Il consumo energetico dipende dalla configurazione del terminale e dal numero e dal tipo di dispositivi esterni collegati.

¹Gli lettori di codici a barre disponibili come accessorio funzionano con la bilancia utilizzando solo l'interfaccia RS232.

* Wi-Fi® is a registered trademark of Wi-Fi® Alliance.



Additional fee for verification



Accessori (Additional Fee)

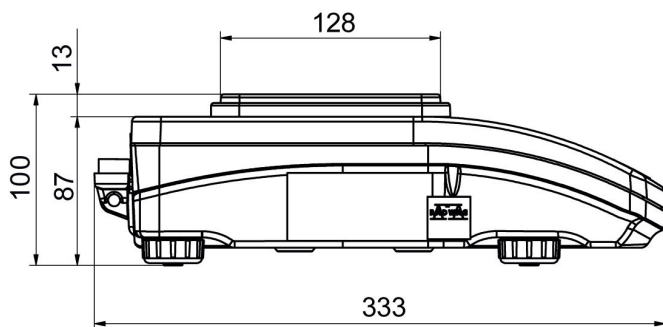
Contenitore per stoccaggio bilance
Tavoli antivibranti
Alimentatore
Cavo di alimentazione con spina per accendisigari
Cavo USB (connessione bilance - stampanti)

KIT determinazione della densità
Display
Stampanti di ricezione
Capottina protettiva per bilance
Pesatura sottopensile

Software (Additional Fee)

- RAD Key [WX-010-0005]
- „Alibi Reader” PC Software [WX-010-0114]
- Software „Development Studio” RADWAG [WX-010-0104]
- R Panel [WX-010-0187]
- R-LAB [WX-010-0080]

Device dimensions L x P x A



PS R, d = 1mg



PS R, d = 10 mg



PS R.M, d = 10 mg

