



More information on the website  
mirror.radwag.com/tr/info,w1,HQZ

# HX7.4N.1500.H3.LD Çok Fonksiyonlu Paslanmaz Çelik Rampalı Kantar

WP-227-0023



The drawings, photos and graphics used are for illustrative purposes only.

## Fonksiyonlar



Dosing



Percent Weighing



Parts counting



Formulation



Replaceable unit



ALIBI Memory

## Teknik Veriler

Metrolojik parametreler	
Maksimum yük [Max]	1500 kg
Minimum yük [Min]	10 kg
Okuma için ęruluęu [d]	500 g
Yasallařtırma birimi [e]	500 g
Dara aralıęı	-1500 kg
Ticari amaçla kullanılmayan terazi için maksimum hassasiyet	200 g
OIML sınıfı	III

Fiziksel parametreler	
Display	7" grafik renkli
Kablo uzunluđu	3 m
Tartım kefesi boyutları	1200x1500 mm
Ambalaj boyutları G x D x Y	1740x1890x580 mm
Net ađırlık	240 kg
Brüt ađırlık	400 kg
Konstrüksiyon	
IP Sınıfı	IP 66 / 69 konstrüksiyon, IP 66 / 67 terminal
Klavye	diyafram
Konstrüksiyon	Paslanmaz çelik AISI304
Haberleşme arayüzler	
Haberleşme arayüzü	RS232, USB-A, 4IN, 4OUT, Ethernet, Modbus RTU
Opsiyonel arayüzler	USB (M12 4P), Ethernet, modül RS485, modül RS232, modül Profibus (Dp SLAVE), PROFINET (RRJ45), EtherNet/IP (RRJ45), 12 IN, 12 OUT, 4-20mA, 0-10V
Elektrik parametreleri	
Güç kaynađı	100 – 240 V AC 50/60 Hz
Maksimum güç tüketimi	25 W
Opsiyonel güç kaynađı	12 – 24 V DC
Çevresel koşullar	
Çalıştırma sıcaklığı	-10 – +40 °C
Depolama sıcaklığı	-10 – +50 °C
Atmosferik nem	10% – 80% RH yoğunlaşma yok
İndikatör	PUE HX7
Düğme sayısı	22
Fonksiyonel özellikler	
Maksimum platform sayısı	2



Additional fee for verification



## Aksesuarlar (Additional Fee)

RS 232 Kablolar (Teraziler - Yazıcı)  
RS 232 Kabloları (Teraziler - ZEBRA Yazıcı)  
Display  
Güç adaptörü  
RS 232, RS 485 Kabloları  
USB Kablolar (terazi-Epson yazıcı)  
Giriş/Çıkış kabloları  
Barkod okuyucu

Etiket Yazıcısı  
Tartım terminalleri için tutucular  
Klavye  
USB adaptör  
Fiş yazıcı  
Modülleri ek platformları  
RS 232 – USB Dönüştürücü  
Ek modüller

## Yazılım (Additional Fee)

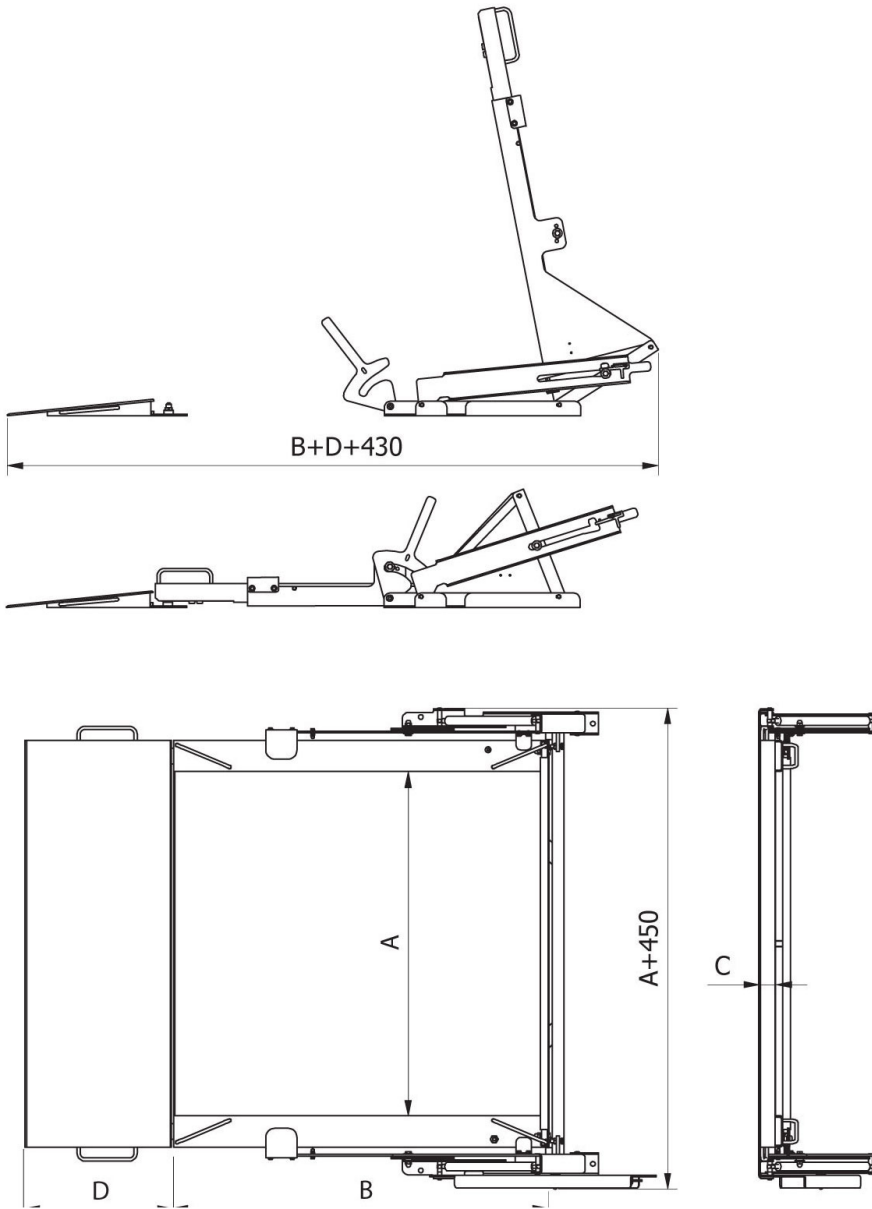
• E2R Tartım [WX-010-0099]  
• Etiket Editörü R02 [WX-010-0094]

• RAD Key [WX-010-0005]  
• Alibi Okuyucu PC Yazılımı [WX-010-0114]

- R-Lab [WX-010-0080]
- RADWAG Development Studio [WX-010-0104]

- Terazi Editörü - EWAG 2.1 [WX-010-0173]

## Cihaz boyutları G x D x Y



	A [mm]	B [mm]	C [mm]	D [mm]
HX7.4N.150.H1.LD	840	860	45	426
HX7.4N.300.H1.LD	840	860	45	426
HX7.4N.600.H1.LD	840	860	45	426
HX7.4N.150.H2.LD	1100	1200	45	426
HX7.4N.300.H2.LD	1100	1200	45	426
HX7.4N.600.H2.LD	1100	1200	45	426
HX7.4N.300.H3.LD	1200	1500	45	426
HX7.4N.600.H3.LD	1200	1500	45	426
HX7.4N.1500.H2.LD	1100	1200	52	476
HX7.4N.1500.H3.LD	1200	1500	52	476
HX7.4N.300.H4.LD	1500	1500	52	476
HX7.4N.600.H4.LD	1500	1500	52	476
HX7.4N.1500.H4.LD	1500	1500	52	476