



More information on the website  
[mirror.radwag.com/fr/info,w1,HQZ](http://mirror.radwag.com/fr/info,w1,HQZ)

# Balance multifonctionnelle à rampe inoxydable HX7.4N.1500.H3.LD

WP-227-0023



The drawings, photos and graphics used are for illustrative purposes only.

## Fonctions



Dosing



Percent Weighing



Parts counting



Formulation



Replaceable unit



ALIBI Memory

## Paramètres Techniques

Paramètres métrologiques	
Capacité maximale [Max]	1500 kg
Capacité minimale [Min]	10 kg
Précision de lecture [d]	500 g
Échelon de légalisation [e]	500 g
Étendue de tare	-1500 kg
Précision de lecture maximale pour les balances non vérifiées	200 g
Classe de précision OIML	III

Paramètres physiques	
Afficheur	7" graphique couleurs
Longueur de câble	3 m
Dimension du plateau	1200×1500 mm
Dimensions de colis L x P x H	1740×1890×580 mm
Masse nette	240 kg
Masse brute	400 kg
Construction	
Degré de protection	IP 66 / 69 construction, IP 66 / 67 terminal
Clavier	de membrane
Construction	Acier inoxydable AISI304
Interface de Communication	
Interface de Communication	RS232, USB-A, 4IN, 4OUT, Ethernet, Modbus RTU
Interfaces optionnelles	USB (M12 4P), Ethernet, module RS485, module RS232, module Profibus (Dp SLAVE), PROFINET (RRJ45), EtherNet/IP (RRJ45), 12 IN, 12 OUT, 4-20mA, 0-10V
Paramètres électriques	
Alimentation	100 – 240 V AC 50/60 Hz
Prise de courant maximale	25 W
Alimentation optionnelle	12 – 24 V DC
Conditions environnementales	
Température du travail	-10 – +40 °C
Température de stockage	-10 – +50 °C
Humidité relative d'air	10% – 80% RH sans condensation
Terminal	PUE HX7
Nombre de touches	22
Utilitaire features	
Nombre maximal de plate-formes desservies	2



Additional fee for verification



## Accessoires (Additional Fee)

Câbles RS 232 (balance – imprimante)  
 Câbles RS 232 (balance – imprimante ZEBRA)  
 Afficheurs  
 Alimentateurs  
 Câbles RS 232, RS 485  
 Câble USB (balance – imprimante)  
 Câbles d'Entrées/ de Sorties  
 Lecteurs de code-barres

Imprimantes d'étiquettes  
 Supports, Statifs, bras-supports  
 Claviers, manipulateurs  
 Adapteur USB  
 Imprimante de tickets de caisse  
 Modules de plateforme supplémentaires  
 Convertisseur RS 232 – USB  
 Modules complémentaires

## Software (Additional Fee)

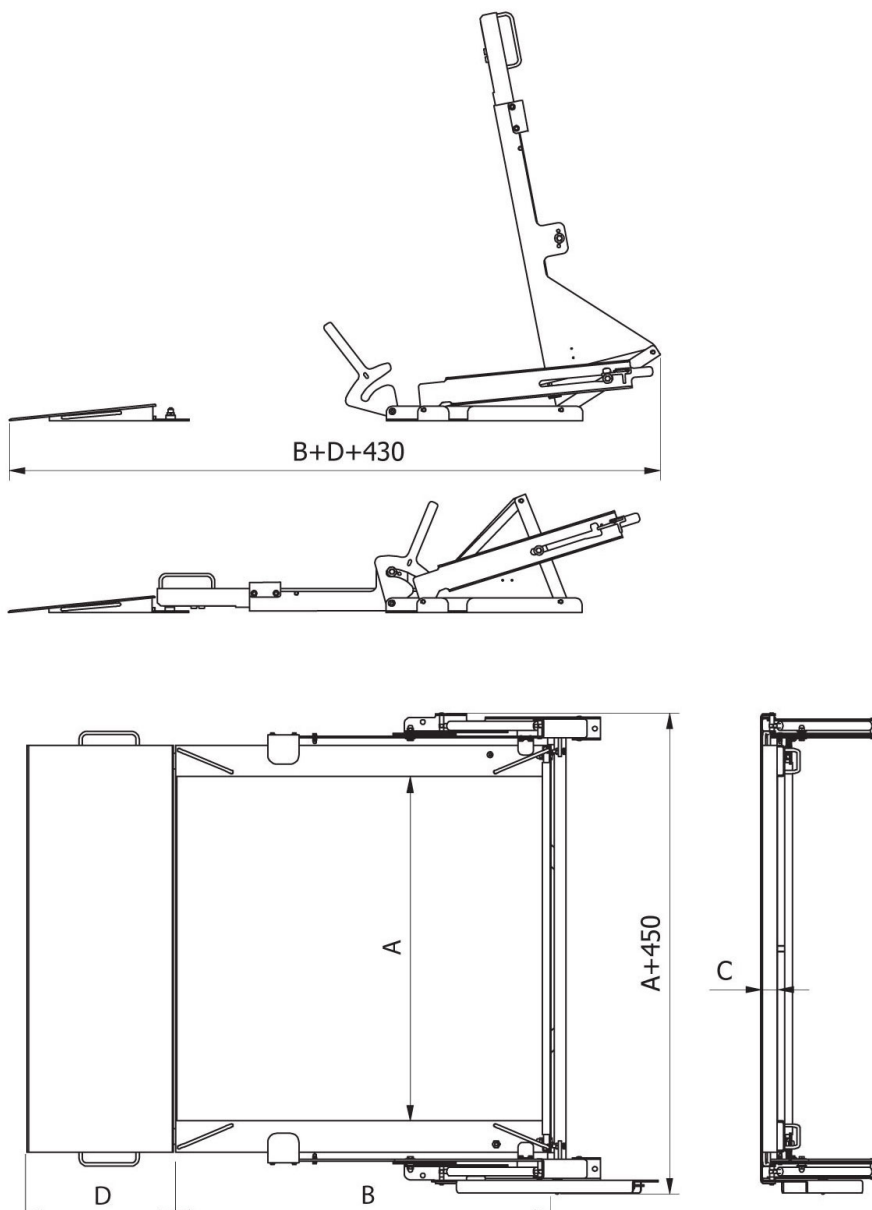
• E2R Pesages [WX-010-0099]  
 • Éditeur D'étiquettes R02 [WX-010-0094]

• RAD Key [WX-010-0005]  
 • Alibi Reader [WX-010-0114]

- R-LAB [WX-010-0080]
- RADWAG Studio du Développement [WX-010-0104]

- Éditeur de Balances 2.1 [WX-010-0173]

## Dimensions d'appareil L x P x H



	A [mm]	B [mm]	C [mm]	D [mm]
HX7.4N.150.H1.LD	840	860	45	426
HX7.4N.300.H1.LD	840	860	45	426
HX7.4N.600.H1.LD	840	860	45	426
HX7.4N.150.H2.LD	1100	1200	45	426
HX7.4N.300.H2.LD	1100	1200	45	426
HX7.4N.600.H2.LD	1100	1200	45	426
HX7.4N.300.H3.LD	1200	1500	45	426
HX7.4N.600.H3.LD	1200	1500	45	426
HX7.4N.1500.H2.LD	1100	1200	52	476
HX7.4N.1500.H3.LD	1200	1500	52	476
HX7.4N.300.H4.LD	1500	1500	52	476
HX7.4N.600.H4.LD	1500	1500	52	476
HX7.4N.1500.H4.LD	1500	1500	52	476