



# Balance multifonctionnelle HX7.150.H5

WP-122-0025



The drawings, photos and graphics used are for illustrative purposes only.

## Fonctions



Dosing



Percent Weighing



Parts counting



Formulation



Replaceable unit



ALIBI Memory

## Paramètres Techniques

### Paramètres métrologiques

Capacité maximale [Max]	150 kg
Capacité minimale [Min]	1 kg
Précision de lecture [d]	50 g
Échelon de légalisation [e]	50 g
Étendue de tare	-150 kg
Précision de lecture maximale pour les balances non vérifiées	5 g
Classe de précision OIML	III

### Paramètres physiques

Afficheur	7" graphique couleurs
-----------	-----------------------

<b>Paramètres physiques</b>	
Dimension du plateau	600×600 mm
Dimensions de colis L x P x H	710×710×550 mm
Masse nette	23,4 kg
Masse brute	28,2 kg
<b>Construction</b>	
Degré de protection	IP 66 / 67 construction, IP 66 / 67 terminal
Clavier	de membrane
Construction	Acier inoxydable AISI304
Matériel du plateau	Acier inoxydable AISI304
<b>Interface de Communication</b>	
Interface de Communication	RS232, USB-A, 4IN, 4OUT, Ethernet, Modbus TCP/IP
Interfaces optionnelles	USB (M12 4P), RS485, RS232, Profibus (Dp SLAVE), PROFINET (RJ45), EtherNet/IP (RJ45), 12 IN / 12 OUT, 4-20mA, 0-10V
<b>Paramètres électriques</b>	
Alimentation	100 – 240 V AC 50/60 Hz
Prise de courant maximale	25 W
Alimentation optionnelle	12 – 24 V DC
<b>Conditions environnementales</b>	
Température du travail	-10 – +40 °C
Température de stockage	-10 – +50 °C
Humidité relative d'air	10% – 80% RH sans condensation
Terminal	PUE HX7
Nombre de touches	22
<b>Utilitaire features</b>	
Nombre maximal de plate-formes desservies	2



Additional fee for verification



## Accessoires (Additional Fee)

Sorties de boucle de courant AP2-4  
 Câbles RS 232 (balance – imprimante)  
 Plateaux avec les convoyeurs à rouleaux  
 Câbles RS 232 (balance – imprimante ZEBRA)  
 Tables antivibratoires  
 Afficheurs  
 Alimentateurs  
 Câbles RS 232, RS 485  
 Câble USB (balance – imprimante)  
 Câbles d'Entrées/ de Sorties

Lecteurs de code-barres  
 Imprimantes d'étiquettes  
 Supports, Statifs, bras-supports  
 Claviers, manipulateurs  
 Adaptateur USB  
 Imprimante de tickets de caisse  
 Modules de plateforme supplémentaires  
 Convertisseur RS 232 – USB  
 Modules complémentaires

## Software (Additional Fee)

- E2R Pesages [WX-010-0099]
- Éditeur D'étiquettes R02 [WX-010-0094]
- R-LAB [WX-010-0080]

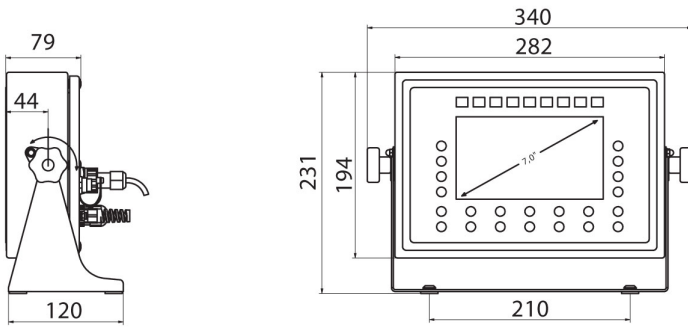
- RAD Key [WX-010-0005]
- Alibi Reader [WX-010-0114]
- Éditeur de Balances 2.1 [WX-010-0173]

## Dimensions d'appareil L x P x H



H Platform

	A1	A2	H
HX7.H1	200	150	85±3
HX7.H2	250	300	103±3
HX7.H3	410	410	98±2
HX7.H4	500	500	155±5
HX7.H3/5	400	600	155±5
HX7.H5	600	600	155±5
HX7.H6	800	800	135±5



PUE HX7