



More information on the website  
[mirror.radwag.com/pl/info,w1,HLJ](http://mirror.radwag.com/pl/info,w1,HLJ)

# Waga wysokiej rozdzielczości HY10.32.HRP.M2.1

WP-330-0015



Użyte rysunki, zdjęcia, grafiki mają charakter poglądowy.

## Funkcje

-  Dozowanie
-  Etykietowanie
-  Kontrola plus/minus
-  Odchyłki procentowe
-  Sumowanie ważeń
-  Liczenie sztuk
-  Zatrask maksymalnego wskazania
-  Receptury
-  Pomiar w Newtonach
-  Statystyka
-  Doważanie
-  Procedury GLP
-  Ważenie zwierząt
-  Ważenie różnicowe
-  Wymienne jednostki
-  Statystyczna kontrola jakości
-  Pamięć ALIBI
-  Transakcje

## Dane techniczne

| Parametry metrologiczne     |       |
|-----------------------------|-------|
| Obciążenie maksymalne [Max] | 32 kg |
| Obciążenie minimalne [Min]  | 5 g   |
| Obciążenie wstępne          | 4 kg  |

| Parametry metrologiczne            |  |
|------------------------------------|--|
| Dokładność odczytu [d]             | 0,1 g  |
| Działka legalizacyjna [e]          | 1 g  |
| Zakres tary                        | -32 kg   |
| Powtarzalność                      | 0,1 g  |
| Liniowość                          | ±0,3 g   |
| Czas stabilizacji                  | 2 s  |
| Adiustacja                         | wewnętrzna (automatyczna)  |
| Klasa dokładności OIML             | II   |
| Max. ilość działek legalizacyjnych | 32000 e  |
| Parametry fizyczne                 |  |
| Wyświetlacz                        | 10,1" graficzny kolorowy dotykowy  |
| Wymiar szalki                      | 360×280 mm   |
| Wymiary opakowania S x G x W       | 475×560×600 mm   |
| Masa netto                         | 24,7 kg  |
| Masa brutto                        | 28,7 kg  |
| Konstrukcja                        |  |
| Stopień ochrony                    | IP 66 / 67 konstrukcja, IP 66 / 67 / 69 terminal   |
| Konstrukcja                        | Aluminium  |
| Szalka                             | Stal nierdzewna AISI304  |
| Interfejs komunikacyjny            |  |
| Interfejs                          | 2×RS232, 2×USB-A, Ethernet, 4 IN / 4 OUT (cyfrowe)   |
| Interfejsy opcjonalne              | moduł Wi-Fi 802.11 b/g/n, moduł Profibus (DP SLAVE), moduł RS485, moduł PROFINET (RJ45), moduł wyjść analogowych (4-20mA, 0-20mA, 0-10V) , 12IN / 12OUT (IN – 5-24 VDC, OUT – max 30 VDC, 0,5 ADC) |
| Parametry elektryczne              |  |
| Zasilanie                          | 100 – 240 V AC 50/60 Hz  |
| Warunki środowiskowe               |  |
| Temperatura pracy                  | +10 – +40 °C   |
| Wilgotność względna powietrza      | 15% – 80%  |

**Powtarzalność** - jest wyrażona jako odchylenie standardowe z 10-ciu postawień obciążenia

**Wilgotność względna powietrza** - w warunkach niekondensujących

**Czas stabilizacji** - w optymalnych warunkach otoczenia

\* Wi-Fi® jest zarejestrowanym znakiem towarowym będącym własnością Wi-Fi® Alliance.



Weryfikacja dodatkowo płatna



## Akcesoria (Dodatkowo płatne)

Wyjście pętli prądowej AP2-4 (obudowa nierdzewna)  
Przewody RS 232 (waga – drukarka)  
Czytniki kart transponderowych  
Przewody RS 232 (waga - drukarka ZEBRA)

Skannery kodów kreskowych  
Drukarki etykiet  
Uchwyty do terminali wagowych  
Przyciski sterujące

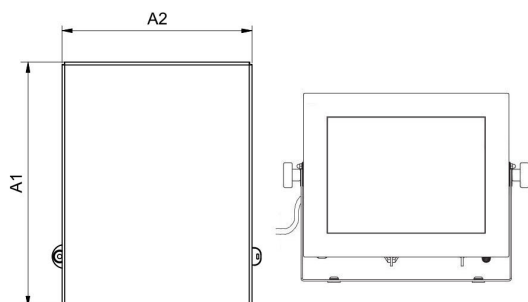
Przewody sieciowe (waga – Ethernet)  
 Wyświetlacze  
 Stoły antywibracyjne  
 Przewody RS 232, RS 485  
 Przewody WE/WY

Drukarki paragonowe  
 Przewód USB (waga – drukarka)  
 Moduły dodatkowych platform  
 Moduły dodatkowe  
 Konwerter RS 232 - USB

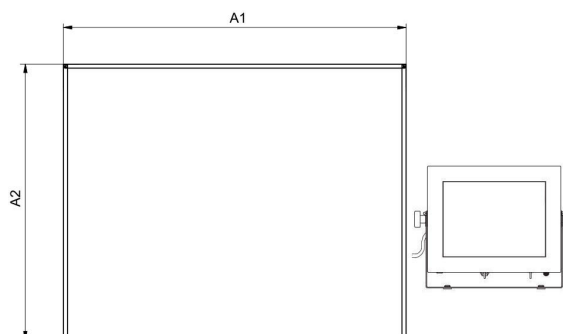
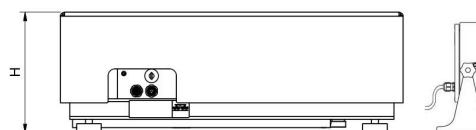
## Oprogramowanie (Dodatkowo płatne)

- E2R Ważenia [WX-010-0099]
- Audit Trail Reader [WX-010-0186]
- RADWAG Remote Desktop [WX-010-0107]
- Edytor wag 2.1 [WX-010-0173]
- RAD Key [WX-010-0005]
- Edytor etykiet R02 [WX-010-0094]
- R-Lab [WX-010-0080]
- RADWAG Development Studio [WX-010-0104]

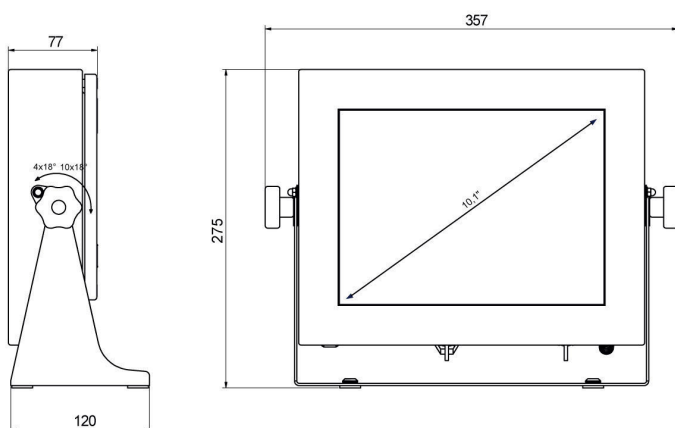
## Wymiary urządzenia S x G x W



HY10.16 - 32.HRP



HY10.HRP



PUE HY10

| Scale type            | A1   | A2   | H     |
|-----------------------|------|------|-------|
| HY10.(16-32).HRP      | 360  | 280  | 180±5 |
| HY10.(62-150).HRP     | 500  | 400  | 180±5 |
| HY10.150.2.HRP        | 500  | 500  | 180±5 |
| HY10.(150.1-300).HRP  | 800  | 600  | 180±5 |
| HY10.(300.1-1100).HRP | 1000 | 800  | 180±5 |
| HY10.(2000).HRP       | 1250 | 1000 | 180±5 |

Dimensions in mm