



More information on the website
mirror.radwag.com/tr/info,w1,HJY

C8 3000kg kantar için rampa

WX-004-0167



The drawings, photos and graphics used are for illustrative purposes only.

Teknik Veriler

Konstrüksiyon

Malzeme toz kaplı çelik

Fiziksel parametreler

Platform size 1200×1460 mm

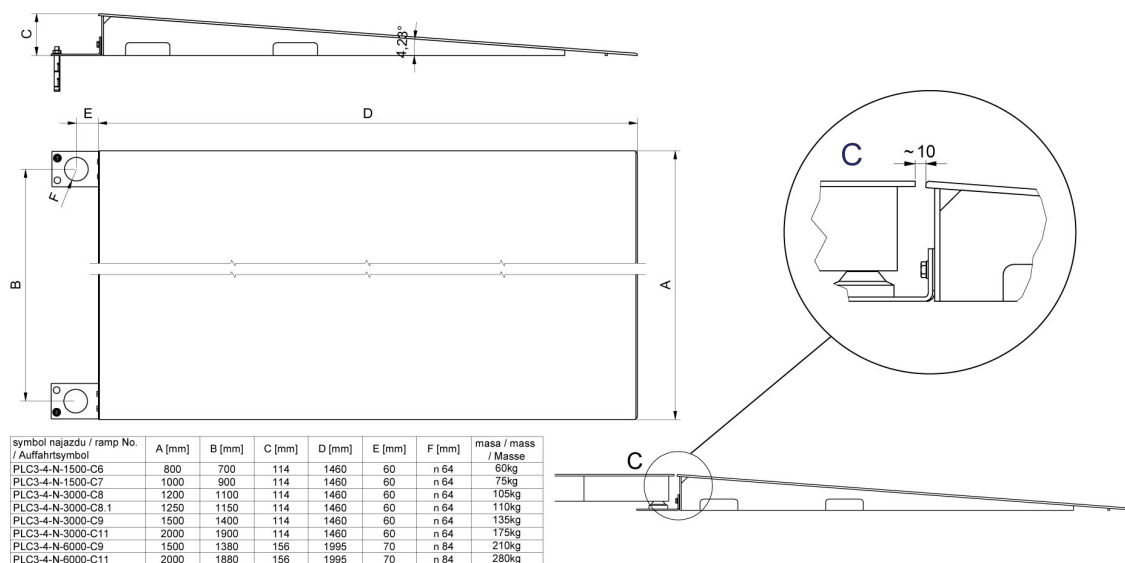


İle uyumlu (Additional Fee)

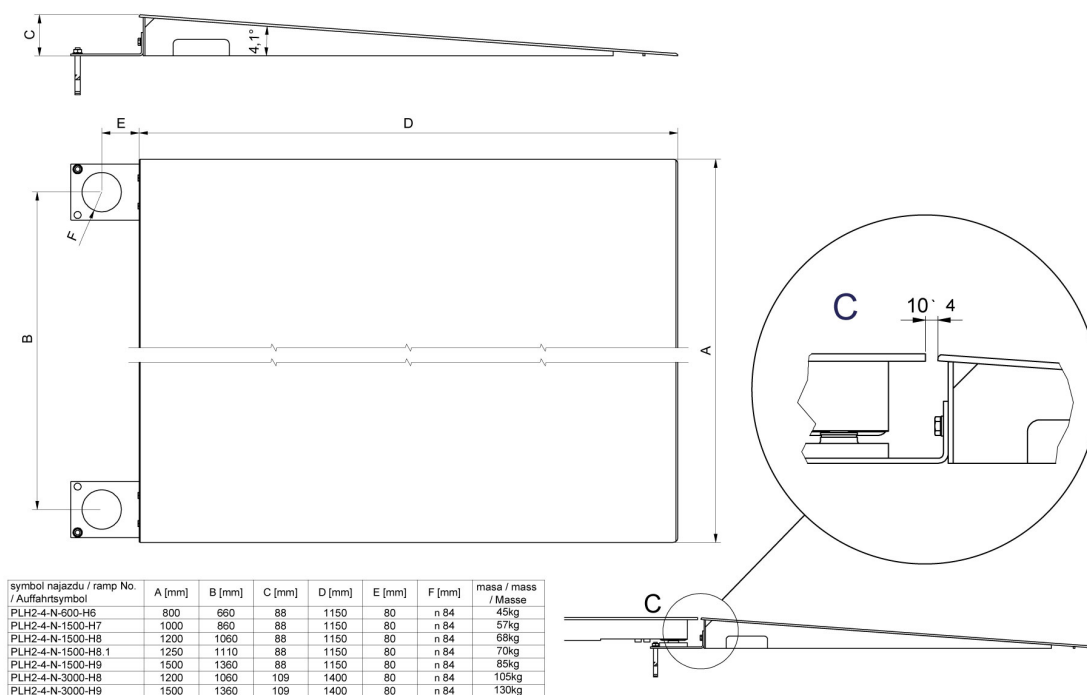
HX7.4C Çok Fonksiyonlu Platform Kantar
C315.4 platform kantarları

H315 4C platform kantarları

Cihaz boyutları G x D x Y



Ramps made of powder-coated steel



Ramps made of stainless steel