



More information on the website
mirror.radwag.com/pl/info,w1,HJY

Najazd do wagi C8 3000kg



Użyte rysunki, zdjęcia, grafiki mają charakter poglądowy.

Dane techniczne

Konstrukcja	
Materiał	Stal malowana proszkowo
Parametry fizyczne	
Wymiary pomostu	1200×1460 mm

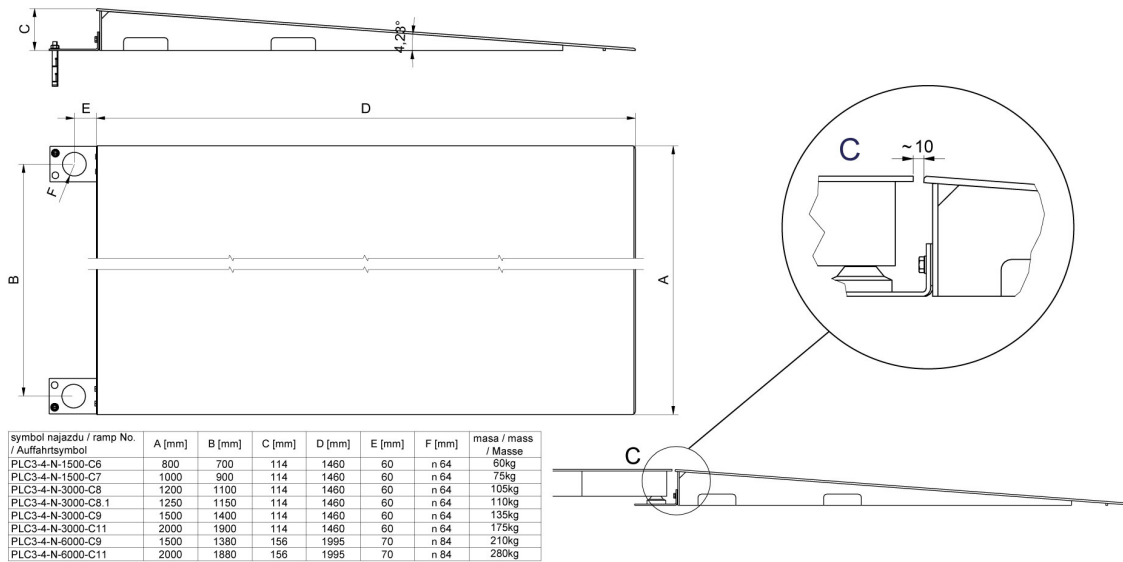


Pasuje do

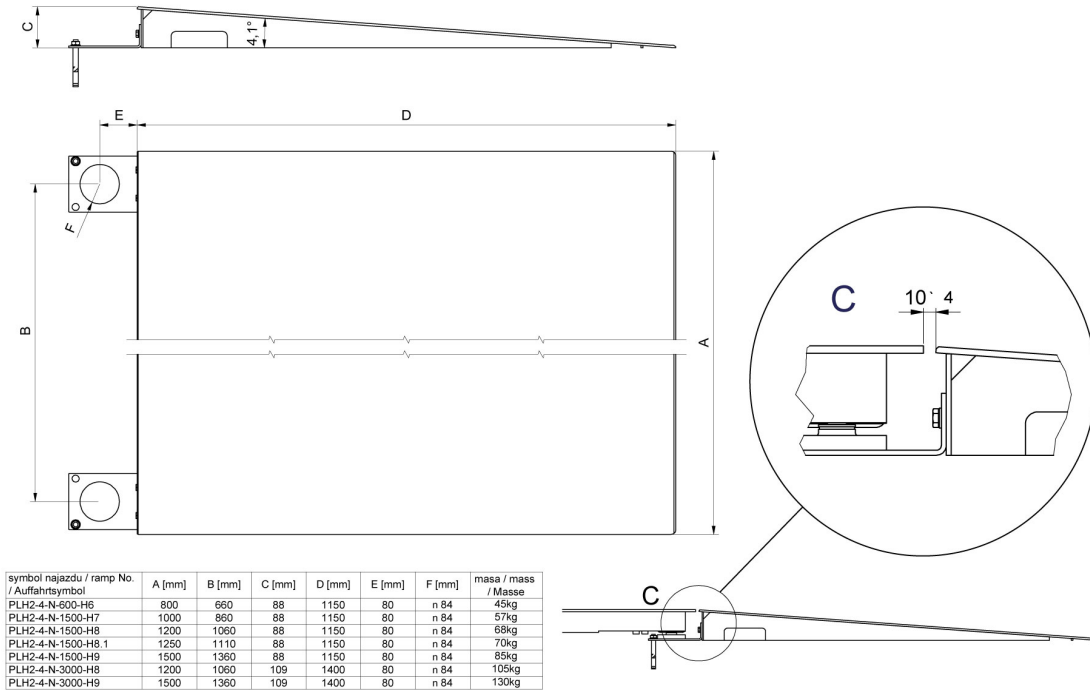
Wielofunkcyjna waga platformowa HX7.4C
Waga platformowa C315.4

Waga platformowa H315 4C

Wymiary urządzenia



Ramps made of powder-coated steel



Ramps made of stainless steel