



More information on the website
mirror.radwag.com/it/info,w1,HJY

Ramp for C8 3000kg Scale

WX-004-0167



The drawings, photos and graphics used are for illustrative purposes only.

Specifiche

Costruzione	
Materiale	mild steel
Parametri fisici	
Dimensioni della piattaforma	1200×1460 mm



Compatibile con (Additional Fee)

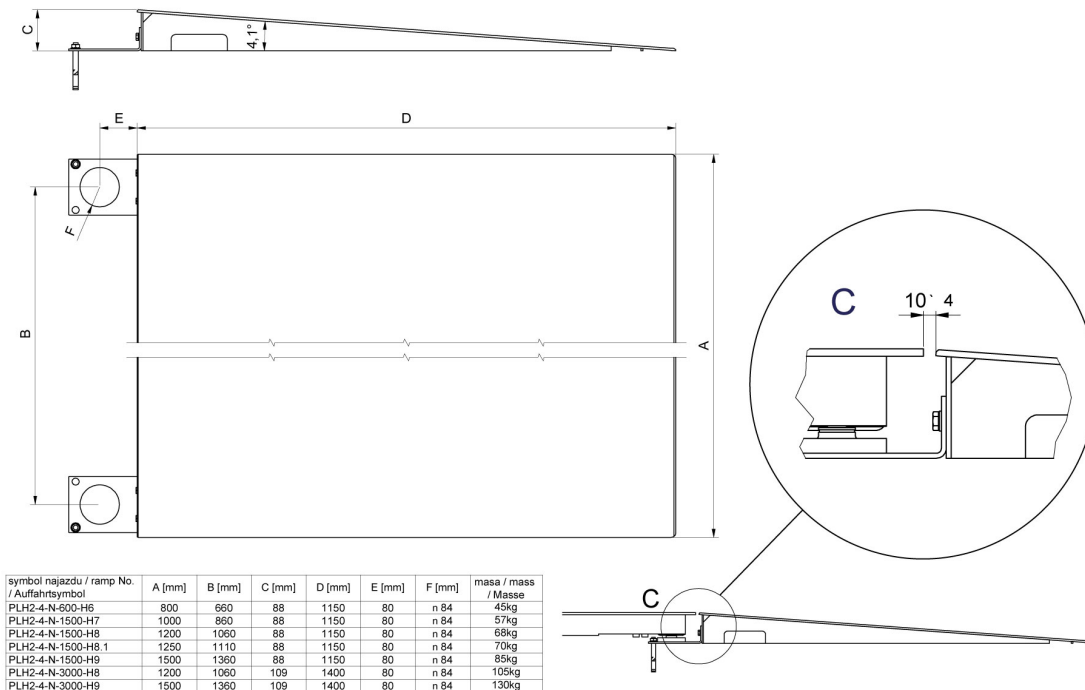
Multifunzione bilancia a piattaforma HX7.4C
Bilancia a piattaforma C315.4

Bilancia a piattaforma H315 4C

Device dimensions L x P x A



Ramps made of powder-coated steel



Ramps made of stainless steel