



More information on the website  
[mirror.radwag.com/fr/info,w1,HJY](https://mirror.radwag.com/fr/info,w1,HJY)

# Rampe pour la balance C8 3000kg



The drawings, photos and graphics used are for illustrative purposes only.

## Paramètres Techniques

Construction	
Matière	acier pulvériséacier
Paramètres physiques	
Dimensions de rampe	1200×1460 mm



## Compatible avec

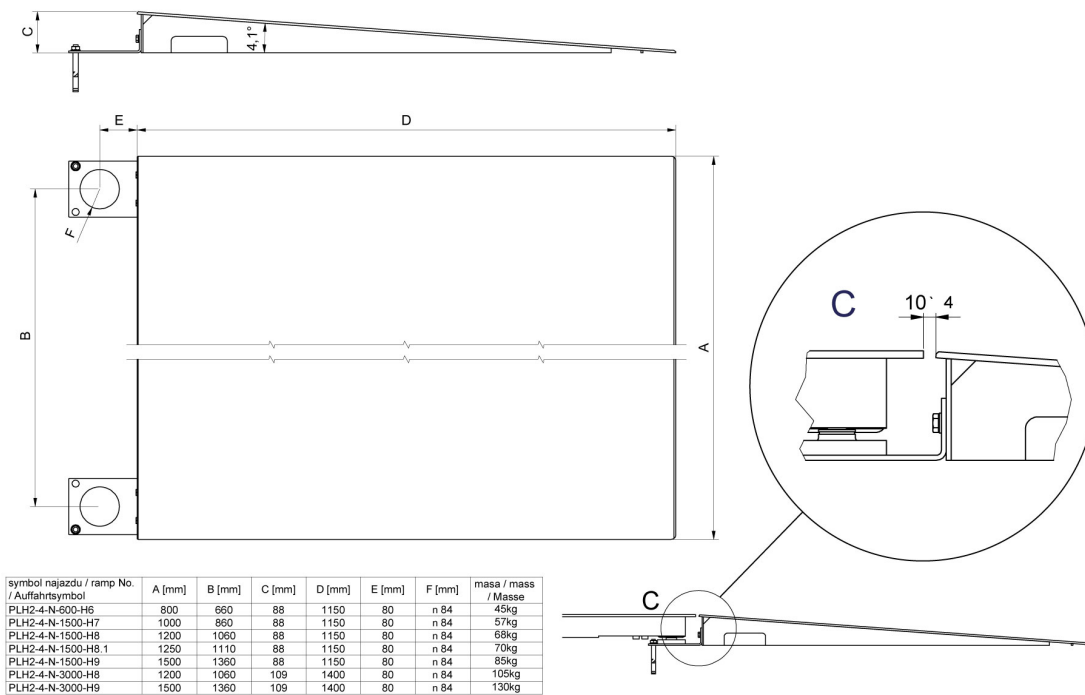
Balance multifonctionnelle à plateforme HX7.4C  
 Balance étanche de rampe C315.4

Balance à plateformes H315 4C

## Dimensions d'appareil



Ramps made of powder-coated steel



Ramps made of stainless steel