



More information on the website  
[mirror.radwag.com/es/info,w1,HJY](http://mirror.radwag.com/es/info,w1,HJY)

# Rampa de balanza C8 3000kg

WX-004-0167



The drawings, photos and graphics used are for illustrative purposes only.

## Datos tecnicos

Construcción	
Material	de acero con recubrimiento en polvo
Paramètros físicos	
Dimensión de plataforma de carga	1200×1460 mm



## Trabaja con (Additional Fee)

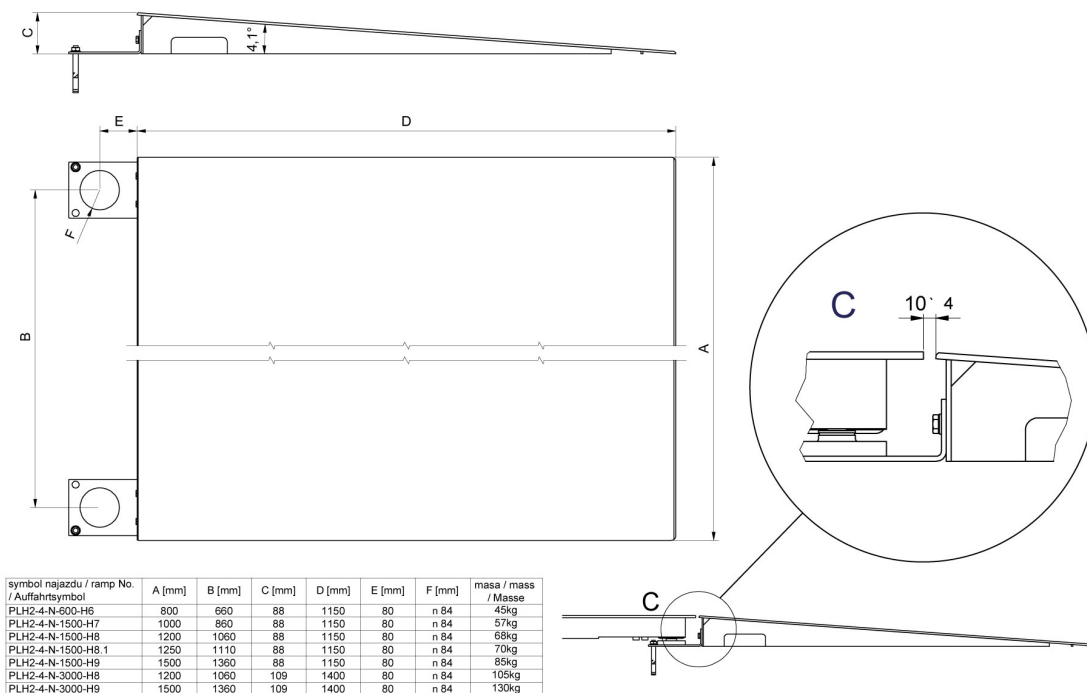
Báscula multifuncional de plataforma HX7.4C  
 Báscula de plataforma C315.4

Báscula de plataforma H315 4C

# Dimensiones de aparato An x Pr x Al



Ramps made of powder-coated steel



Ramps made of stainless steel