



More information on the website  
[mirror.radwag.com/de/info,w1,HJY](https://mirror.radwag.com/de/info,w1,HJY)

## Rampe für C8 3000kg Wägebrücken



The drawings, photos and graphics used are for illustrative purposes only.

### Technische Daten

Konstruktion	
Material	pulverbeschichteter Stahl
Physikalische Parameter	
Abmessungen Wägebrücke	1200×1460 mm



### Kompatibel mit

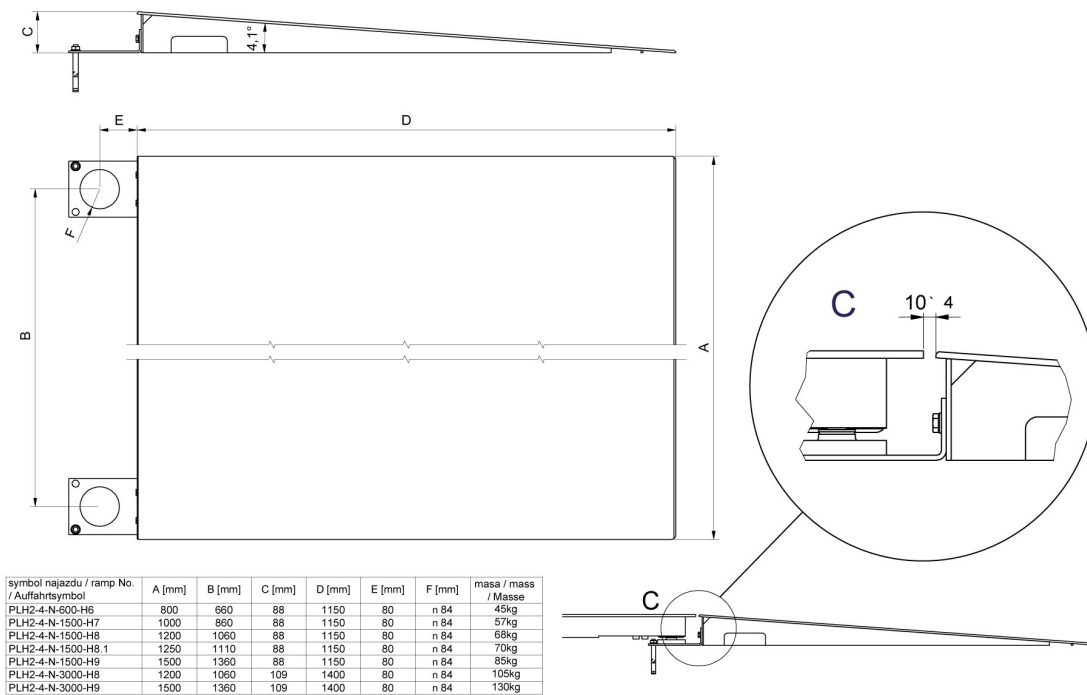
Multifunktions- Plattformwaage HX7.4C  
Plattformwaagen C315.4

Plattformwaage  
H315 4C

### Abmessungen des Geräts



Ramps made of powder-coated steel



Ramps made of stainless steel