



More information on the website  
[mirror.radwag.com/ja/info,w1,HH2](http://mirror.radwag.com/ja/info,w1,HH2)

# HY10.1100.HRP.M2.2 高分解能はかり

WP-330-0032



The drawings, photos and graphics used are for illustrative purposes only.

## 機能

-  Dosing
-  Labelling
-  Plus/Minus Control
-  Percent Weighing
-  Totalizing
-  Parts counting
-  Peak hold
-  Formulation
-  Newton unit measurement
-  Statistics
-  Checkweighing
-  GLP Procedures
-  Animal weighing
-  Differential weighing
-  Replaceable unit
-  Statistical Quality Control
-  ALIBI Memory
-  Transactions

## データシート

### 計測パラメータ

|              |         |
|--------------|---------|
| 最大ひょう量 [Max] | 1100 kg |
| 最小荷重         | 2500 g  |
| プリロード範囲      | 100 kg  |
| 最小表示 [d]     | 50 g    |

| 計測パラメータ        |  |
|----------------|--|
| 法定計量時の単位 [e]   | 50 g   |
| 風袋範囲           | -1100 kg   |
| 繰返し性           | 15 g   |
| 直線性            | ±50 g  |
| 安定化時間          | 3 s  |
| 調整             | 外部、天秤のレベルから (着脱式アダプター)   |
| OIMLクラス        | II   |
| 検定ユニットの最大数量    | 22000 e  |
| 物理的パラメータ       |  |
| ディスプレイ         | 10,1" セル ワイヤー 赤外線式   |
| 計量皿寸法          | 1000×800 mm  |
| 梱包寸法 幅×奥行×高さ   | 1000×1200×666 mm   |
| 正味重量           | 126 kg   |
| 総重量            | 160 kg   |
| 工事中            |  |
| 保護クラス          | IP 66 / 67 ステンレススチール, IP 66 / 67 / 69 円筒形  |
| 工事中            | ABS樹脂 St3S   |
| 計量皿の材質         | いいえ AISI304  |
| 通信インターフェース     |  |
| 通信インターフェース     | 2×RS232, 2×USB-A, Ethernet, 4 IN / 4 OUT (IN)  |
| オプションのインターフェース | 製品、ユーザー、包装、顧客、配合、配合レポート、周囲条件、計量、アリバイ・メモリー Wi-Fi 802.11 b/g/n,<br>製品、ユーザー、包装、顧客、配合、配合レポート、周囲条件、計量、アリバイ・メモリー Profibus (DP SLAVE),<br>製品、ユーザー、包装、顧客、配合、配合レポート、周囲条件、計量、アリバイ・メモリー RS485,<br>製品、ユーザー、包装、顧客、配合、配合レポート、周囲条件、計量、アリバイ・メモリー PROFINET (RJ45),<br>製品、ユーザー、梱包、顧客、配合、配合報告書、周囲条件、計量、アリバイ・メモリー、管理報告書、平均タレ率 (4-20mA, 0-20mA, 0-10V), 12IN / 12OUT (IN - 5-24 VDC, OUT - max 30 VDC, 0,5 ADC) |
| 電気的パラメータ       |  |
| 電源             | 100 - 240 V AC 50/60 Hz  |
| 環境条件           |  |
| 動作温度           | +10 - +40 °C   |
| 相対湿度           | 15% - 80%  |

\* Wi-Fi® is a registered trademark of Wi-Fi® Alliance.



Additional fee for verification



## アクセサリ (Additional Fee)

AP2-4 電流ループユニット  
RS 232 ケーブル (はかり - プリンタ)

ラベルプリンタ  
スタンド、壁取り付けキット、取り付けブラケット

トランスポンダー式カードリーダー  
 RS 232 ケーブル (はかり - ZEBRA プリンタ)  
 ネットワークケーブル (はかり - イーサネット)  
 ディスプレイ  
 RS 232、RS 485 ケーブル  
 IN/OUT ケーブル  
 バーコードスキャナ

キーボード、外部スイッチ  
 レシートプリンタ  
 USB cable (はかり - プリンタ)  
 追加計量プラットフォームモジュール  
 追加モジュール  
 RS 232 - USB コンバータ

## ソフトウェア (Additional Fee)

- E2R Weighing (計量) [WX-010-0099]
- Audit Trail Reader (監査証跡) [WX-010-0186]
- RADWAG Remote Desktop [WX-010-0107]
- Scale Editor 2.1 [WX-010-0173]
- RAD Key [WX-010-0005]
- Label Editor R02 [WX-010-0094]
- R-Lab [WX-010-0080]
- RADWAG Development Studio [WX-010-0104]

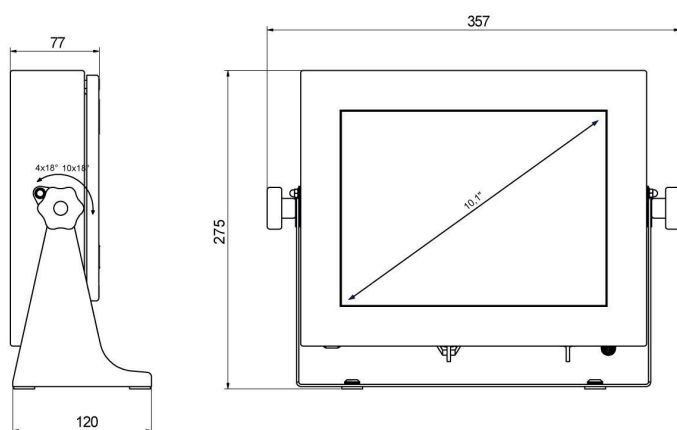
## デバイスの寸法 幅x奥行x高さ



HY10.16 - 32.HRP



HY10.HRP



PUE HY10

| Scale type            | A1   | A2   | H     |
|-----------------------|------|------|-------|
| HY10.(16-32).HRP      | 360  | 280  | 180±5 |
| HY10.(62-150).HRP     | 500  | 400  | 180±5 |
| HY10.150.2.HRP        | 500  | 500  | 180±5 |
| HY10.(150.1-300).HRP  | 800  | 600  | 180±5 |
| HY10.(300.1-1100).HRP | 1000 | 800  | 180±5 |
| HY10.(2000).HRP       | 1250 | 1000 | 180±5 |

Dimensions in mm