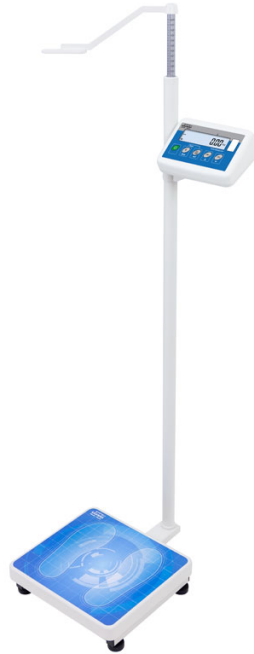




Báscula Pesapersonas C315.60/150.0W-1

WM-004-1030

More information on the website
mirror.radwag.com/es/info,w1,HDZ



The drawings, photos and graphics used are for illustrative purposes only.

Funciones



Batería interna



Cierre de la indicación
máxima



Procedimientos GLP



Memoria Alibi



BMI

Datos técnicos

Parámetros metrológicos	
Maxima capacidad [Max]	60 / 150 kg
Legibilidad [d]	20 / 50 g
Rango de tara	-150 kg
Clase OIML	III
Parámetros físicos	
Pantalla	4,3" LCD (con retroiluminación)
Dimensiones de embalaje An x Pr x Al	1150×400×110 mm
Masa neta	7,8 kg
Masa bruta	10 kg

Interface de comunicación

Conectividad RS232

Parámetros eléctricos

Alimentación 100 – 240 V AC 50/60 Hz + batería

Consumo máximo de potencia 5 W

Horas de trabajo con baterías hasta 8 horas

Condiciones ambientales

Temperatura de trabajo 0 – +40 °C

Humedad relativa de aire 10% – 85% RH sin condensación

De acuerdo con las regulaciones de MDR, esta balanza no es un dispositivo médico.



Additional fee for verification

Accesorios (Additional Fee)

Adaptadores de corriente

Cables RS 232 (Bascula a Impresora)

Cables de corriente desde mechero de automóvil

Pantallas

Cables RS 232, RS 485

Convertidor RS 232 a Ethernet

Convertidor RS 232 a USB

Convertidor RS 232 a RS 485

Impresoras de recibos

Programas (Additional Fee)

• RAD Key [WX-010-0005]

• Editor de Balanzas 2.1 [WX-010-0173]

• R-LAB [WX-010-0080]

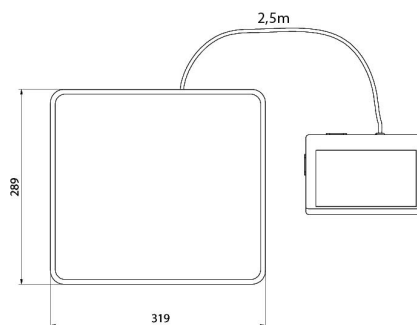
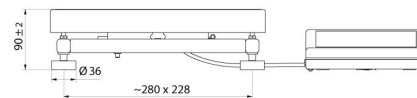
Dimensiones de aparato An x Pr x Al



C315.OW



C315.OR



C315.OK